

VARIOBOT[®]

MECHATRONIK ENTDECKEN

zum
Löten

varikabo

Variabler Roboterbausatz mit
12 verblüffenden Funktionen

- › für Einsteiger und Profis
- › ohne Programmierung
- › patentierte Steuerung

Anleitung v20180521

ALTER

10+

BAUZEIT

2h

TEILE

35



Sicherheitshinweise für Eltern und Kinder

Achtung! Bitte von Kindern unter 3 Jahren fernhalten. Erstickungsgefahr durch Verschlucken kleiner Teile.



Verletzungsgefahr durch scharfe Spitzen und Kanten einzelner Bauteile. Technische Änderungen vorbehalten.

Bitte zu beachten: Nur für Kinder über 10 Jahre geeignet. Benutzung unter Aufsicht von Erwachsenen erforderlich. Anleitung bitte vor Gebrauch lesen, befolgen und nachschlagebereit halten. Bitte Verpackung aufbewahren.

Batterie: Für den Bausatz ist eine 9 V Batterie erforderlich, die aufgrund der begrenzten Lagerfähigkeit nicht in der Packung enthalten ist.

Ein Kurzschluss der Batterie ist zu vermeiden, da er zum Überhitzen von

Leitungen und zum Explodieren der Batterie führen kann.

Nicht wiederaufladbare Batterien dürfen nicht geladen werden. Es besteht Explosionsgefahr.

Verformungen der Batterien sind zu vermeiden. Verbrauchte Batterien sind gemäß den Umweltbestimmungen zu entsorgen.

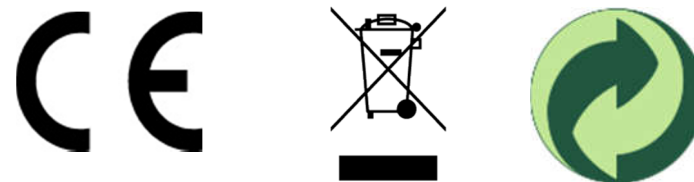
Bitte zu beachten: Die LEDs, die Sensoren und die Transistoren müssen richtig gepolt eingebaut werden, damit die Schaltungen funktionieren. Die beiden Transistoren haben eine unterschiedliche Bezeichnung und dürfen nicht verwechselt werden. Die Motoren müssen richtig angeschlossen werden.

Allgemeine Informationen

Alle in dieser Anleitung vorgestellten Schaltungen wurden mit der größtmöglichen Sorgfalt entwickelt, geprüft und getestet. Dennoch können Fehler nicht vollständig ausgeschlossen werden. Der Autor haftet in Fällen des Vorsatzes oder der groben Fahrlässigkeit nach den gesetzlichen Bestimmungen. Im Übrigen haftet der Autor nur nach dem Produkthaftungsgesetz wegen der Verletzung des Lebens, des Körpers oder der Gesundheit oder wegen der schuldhaften Verletzung wesentlicher Vertragspflichten. Der Schadensersatzanspruch für die Verletzung wesentlicher Vertragspflichten ist auf den vertragstypischen, vorhersehbaren Schaden begrenzt, soweit nicht ein Fall der zwingenden Haftung nach dem Produkthaftungsgesetz gegeben ist.

Das Produkt wurde in Übereinstimmung mit den geltenden europäischen Richtlinien hergestellt und trägt daher das CE-Zeichen. Der bestimmungsmäßige Gebrauch ist in dieser Anleitung beschrieben. Bei jeder anderen Nutzung oder Veränderung des Produktes sind alleine Sie für die Einhaltung der geltenden Regeln verantwortlich. Bauen Sie die Schaltung daher genau so auf, wie sie in der Anleitung beschrieben sind.

Das Symbol der durchgekreuzten Mülltonne bedeutet, dass dieses Produkt getrennt vom Hausmüll als Elektroschrott dem Recycling zugeführt werden muss. Wo Sie die nächste kostenlose Annahmestelle finden, sagt Ihnen Ihre kommunale Verwaltung.



Einleitung

Wir freuen uns, dass Du dich für diesen vielseitigen Roboterbausatz entschieden hast. varikabo eröffnet dir einen spannenden und spielerisch Zugang zur Elektronik.

Bestimmt wirst Du mit varikabo lange Zeit Spaß und Abwechslung haben.

varikabos „Muskeln“ sind zwei Motoren, seine „Gehirnzellen“ zwei Transistoren. Die einfache Steuerschaltung wird mit vier kleinen Platinen aufgebaut.

Mit Hilfe einer geschickten Kombination von drei Helligkeitssensoren nimmt varikabo kleinste Kontraste in seinem Umfeld wahr und reagiert darauf in unterschiedlichster Weise. Dank eines Wahlschalters und durch das Ausrichten und Vertauschen der Sensoren erforscht Du zwölf verschiedene Funktionen und verblüffende Verhaltensweisen.

varikabo kann viel:

- Bewältigen von Hindernisparcours
- Folgen von dunklen oder hellen Linien
- Verfolgen oder Schieben von Objekten
- Suchen, Verfolgen oder Umkreisen von Licht
- Verfolgen oder Umkreisen von Schatten
- Kreisen auf hellen oder dunklen Arealen



Inhalt

1) Aufbau

Nach einer kurzen Einführung zum Löten zeigt Dir die Aufbauanleitung zunächst Schritt für Schritt und mit zahlreichen Abbildungen wie die Platinen mit den elektronischen Komponenten bestückt werden.

Hinterher findest Du, die Anleitung für die mechanischen Komponenten. Diese beinhaltet sowohl den Aufbau vom varikabo Bausatz wie auch von der Fischertechnik-Version varikabo-FT.

S. 11	Aufbau der Platinen
S. 19	varikabo
S. 26	varikabo-FT

2) Funktionen

In der Experimentieranleitung ab Seite 31 werden die zwölf Funktionen von varikabo erläutert.

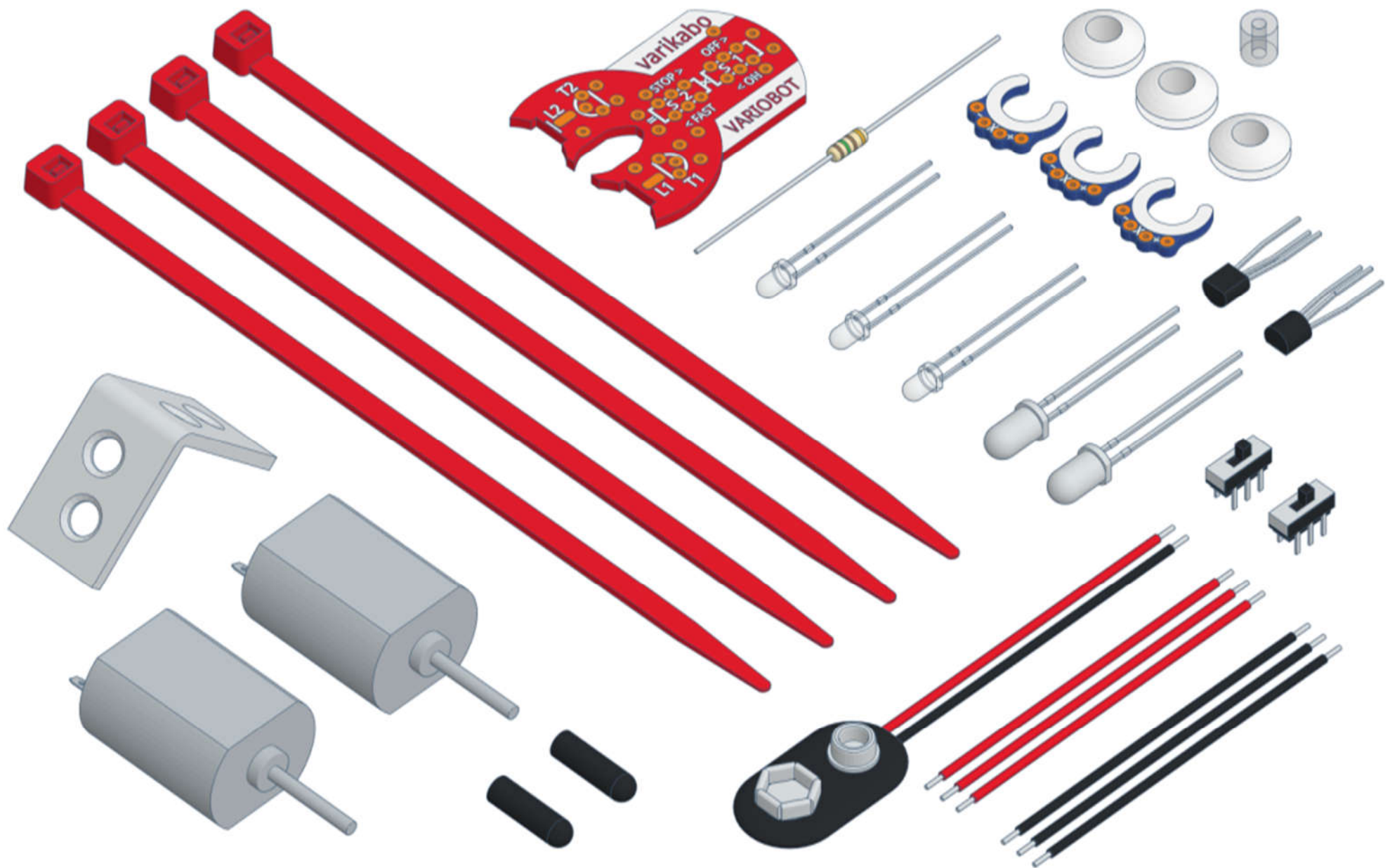
Es wird gezeigt, wie Du diese mit Hilfe des Wahlschalters und der drei schwenkbaren und austauschbaren Sensoren einstellst.

Am Schluss findest Du eine Fehlerdiagnose für den Fall, dass mal etwas nicht wie erwartet funktioniert.

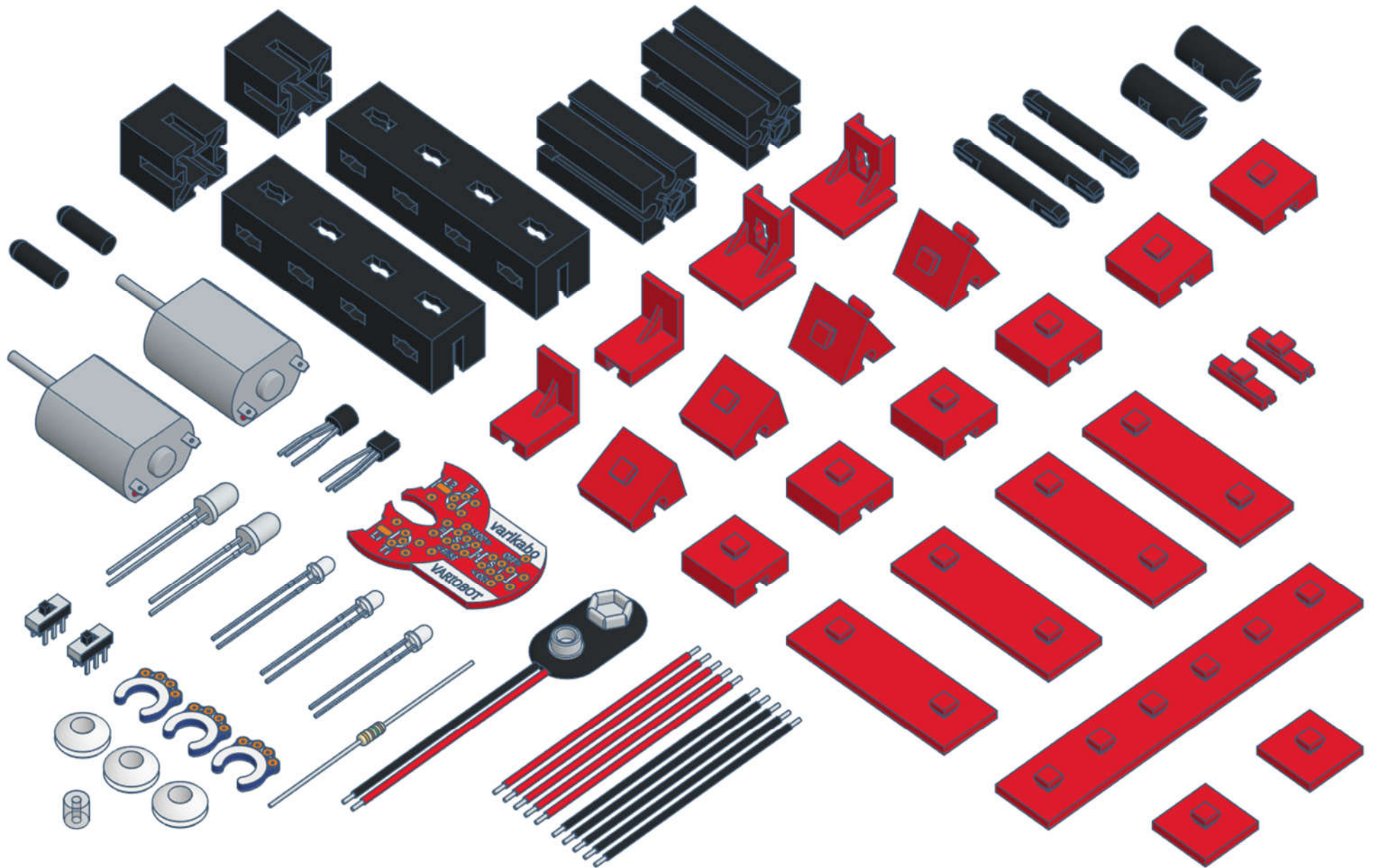
3) Funktionsweise

Ab Seite 53 erfährst Du, wie varikabos Steuerschaltung aufgebaut ist und wie die Komponenten des Bausatzes funktionieren. Du lernst varikabos vielseitige Verhaltensweisen verstehen und begreifst, wie diese hervorgerufen werden.

Die Komponenten des varikabo Bausatzes



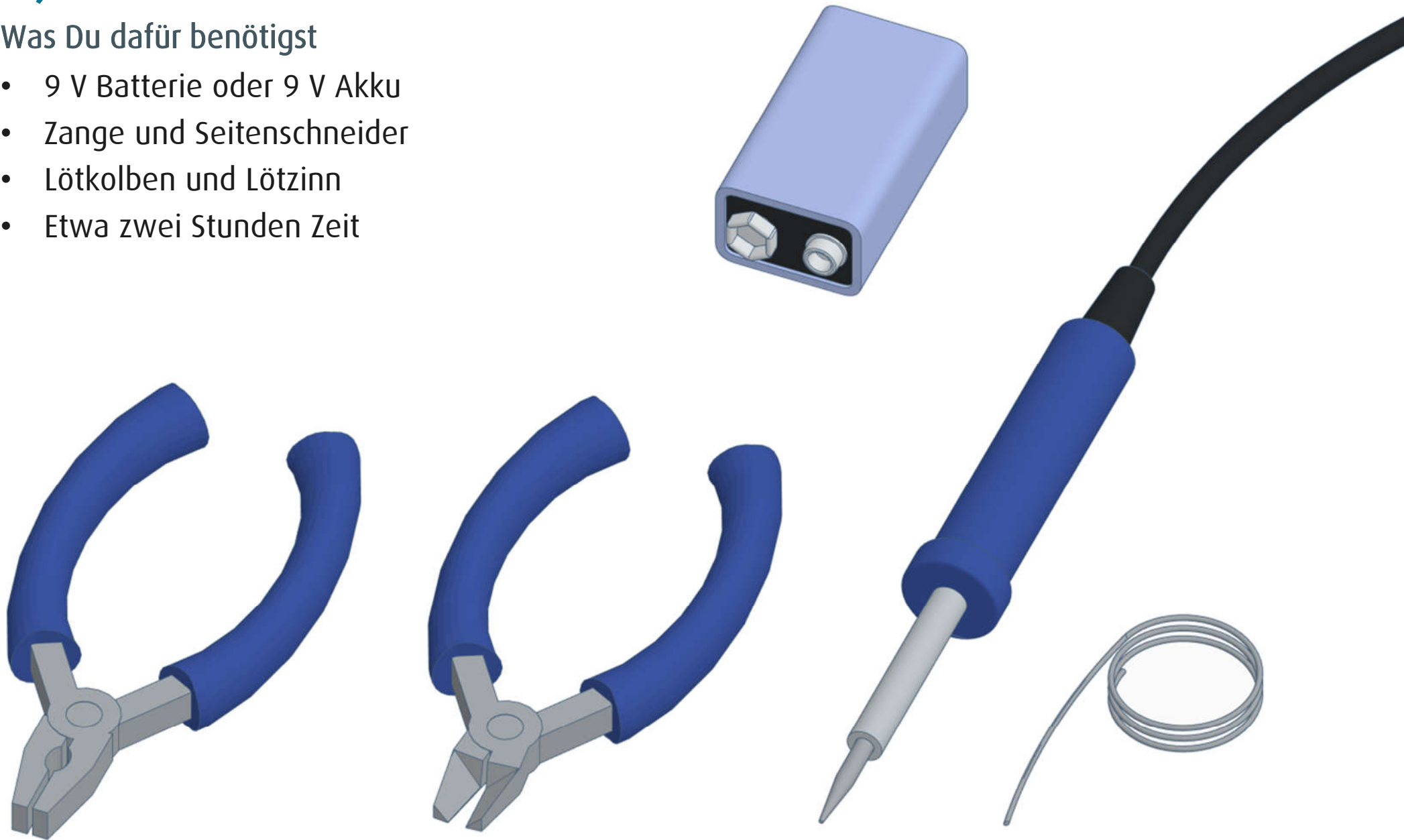
Die Komponenten des varikabo-FT Bausatzes



1) Aufbau

Was Du dafür benötigst

- 9 V Batterie oder 9 V Akku
- Zange und Seitenschneider
- Lötkolben und Lötzinn
- Etwa zwei Stunden Zeit



Einführung zum Löten

Wenn Du noch nicht viel Erfahrung mit dem Löten hast, lese Dir diese Hinweise zunächst aufmerksam durch und übe zunächst z.B. an ein paar alten Drähten, bevor Du Dich an den varikabo Bausatz wagst.

Hilfsmittel

- Lötkolben: 20 bis 30 W / 300 bis 350°C
- Lötzinn: 0.5 bis 0.7 mm Durchmesser
- Kleiner Seitenschneider
- Feuchter, hitzebeständiger Schwamm
- Evtl. Entlötlitze oder Absaugpumpe für Korrekturen

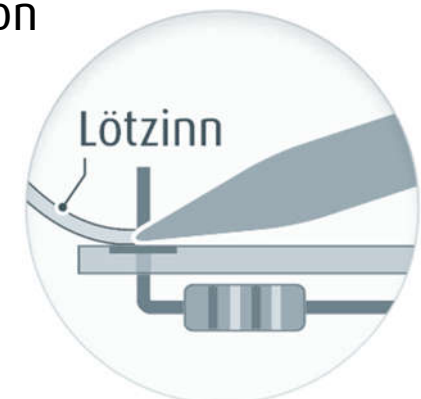
Die Vorgehensweise

1. Stecke die Bauteile an die markierte Stelle. Gelötet wird auf der anderen Seite der Platine.
2. Reinige die Lötspitze der Länge nach mit einem feuchten Schwamm.

3. Drücke die Lötspitze für ca. eine Sekunde gleichzeitig an das Lötpad und den Anschlussdraht des Bauteils, so dass beides gut erhitzt wird.



4. Führe nun Lötzinn zwischen dem Lötpad, dem Bauteildraht und der Lötspitze zu, ohne die Lötspitze wegzunehmen. Verwende nur soviel Lötzinn, dass das ganze Lötpad davon bedeckt ist.



5. Bleibe mit der Lötspitze noch etwa eine Sekunde an der Lötstelle, bis das aufgebrauchte Lötzinn gut verteilt ist, so dass sich ein silbrig-glänzender Kegel rund um den Draht bildet.



6. Kürze zu lange Drahtstücke anschließend mit einem kleinen Seitenschneider.



Tipps

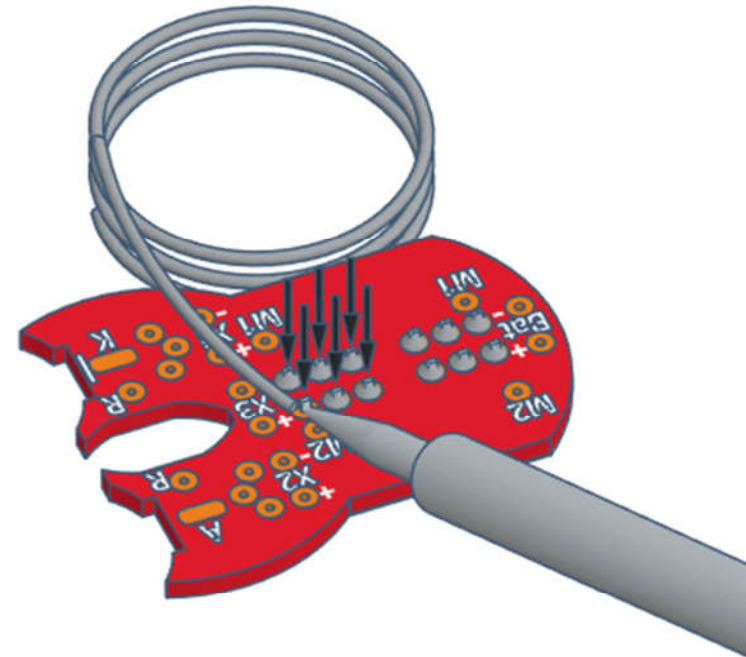
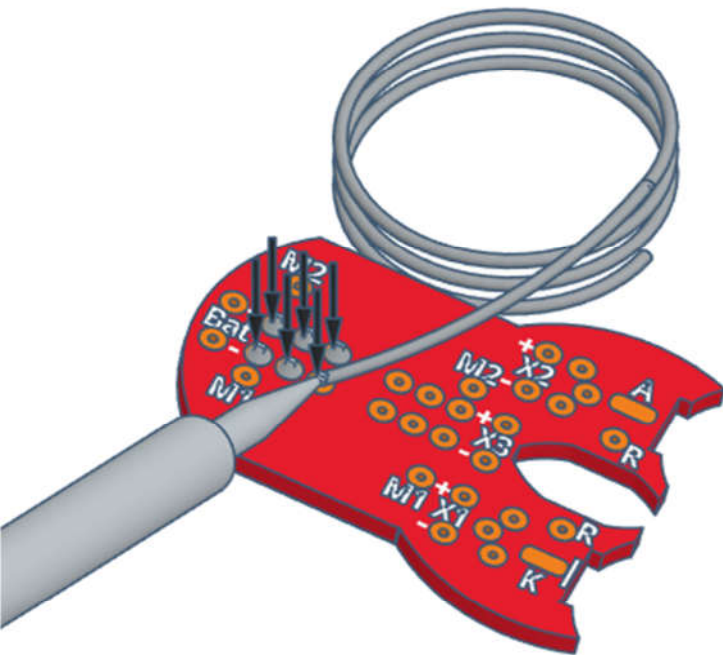
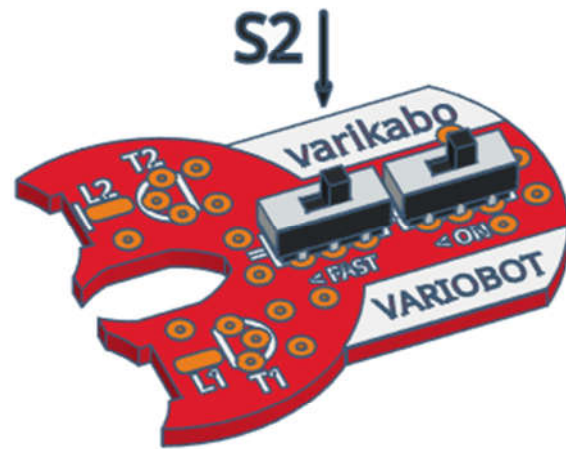
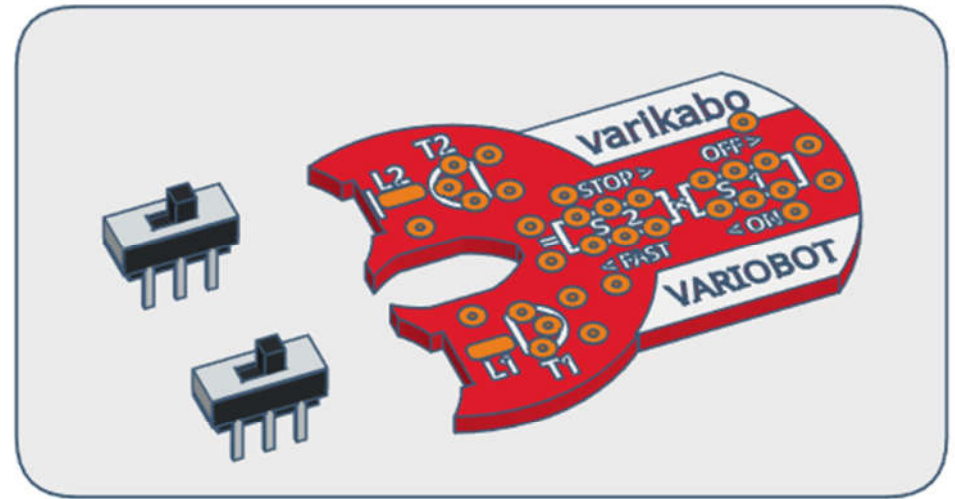
- Ausreichend lange erhitzen und nicht mit dem LötKolben „tupfen“
- Nicht zu lange aufheizen – das Lötzinn wird sonst „klebrig“
- Nicht zu viel Lötzinn, sonst gibt's dicke „Klumpen“



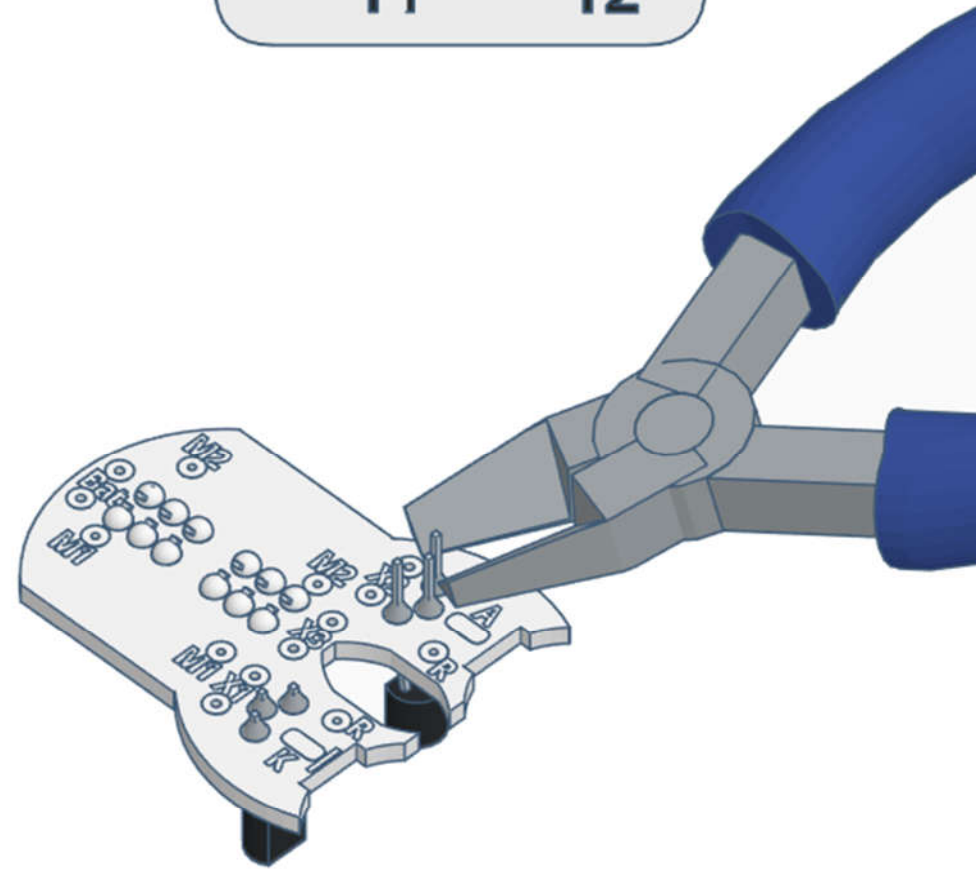
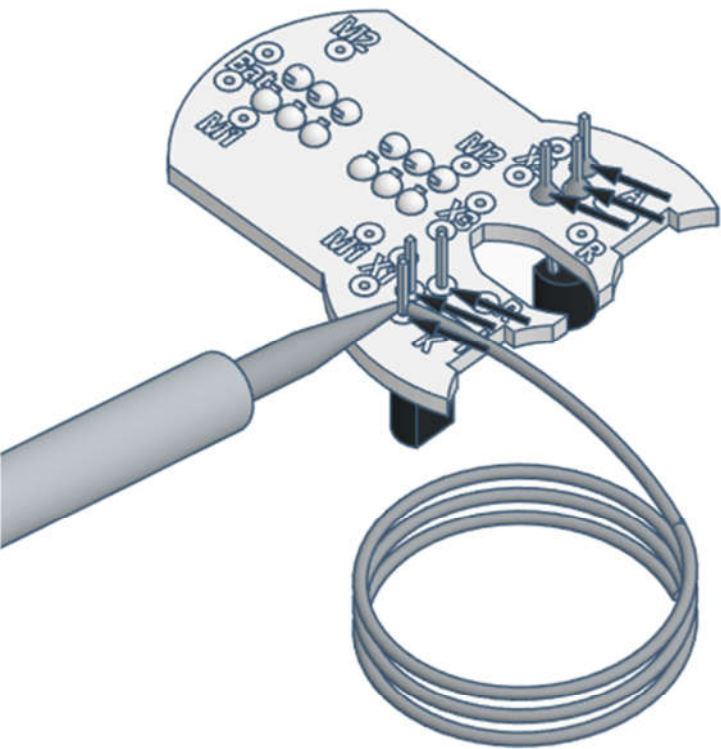
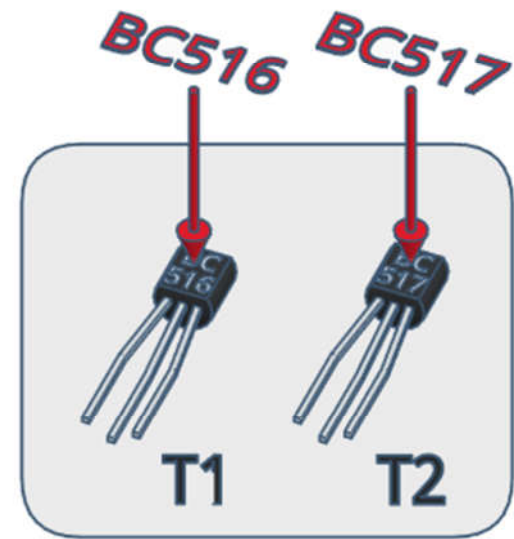
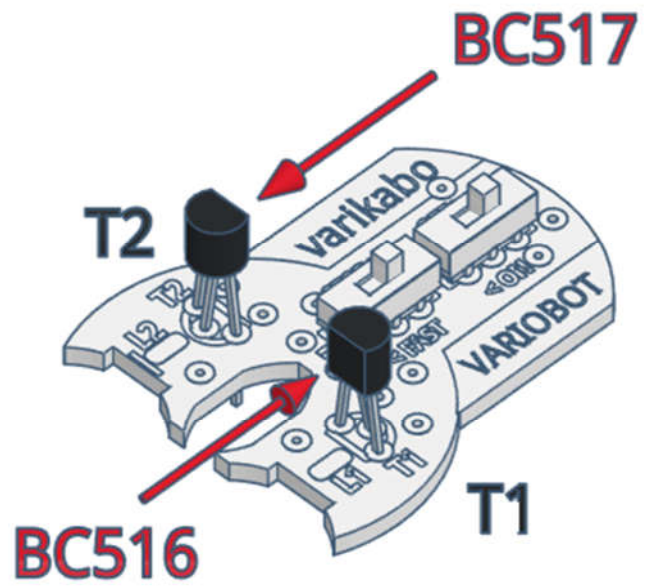
Wenn es mal nicht geklappt hat:

Lötzinn mit Lötzinnsauger oder mit Entlötlitze absaugen und nochmal frisch anfangen. Beim zweiten Mal klappt's besser!

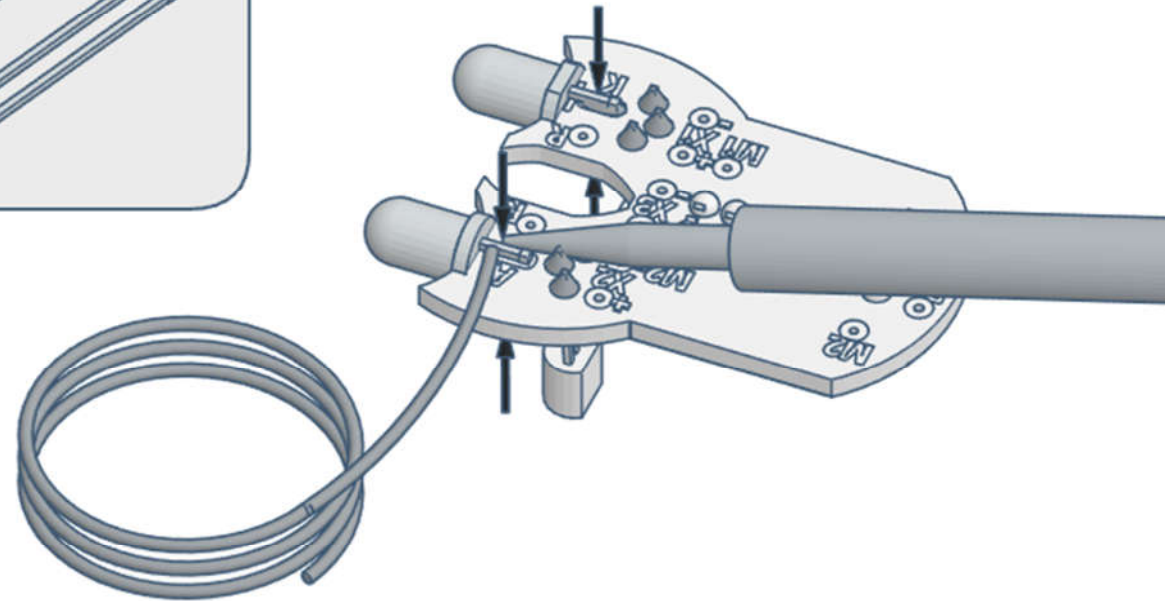
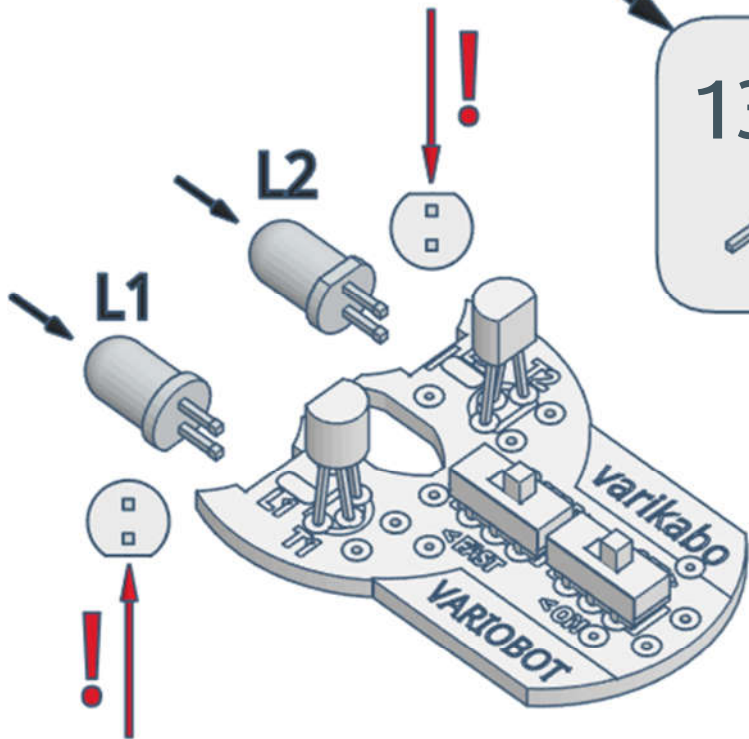
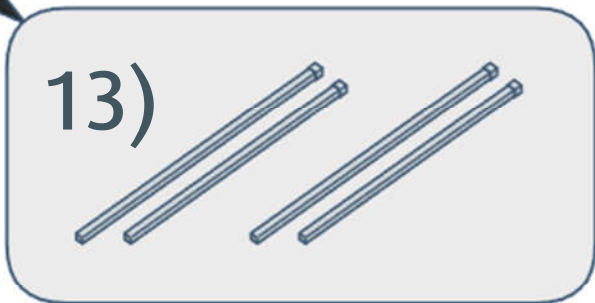
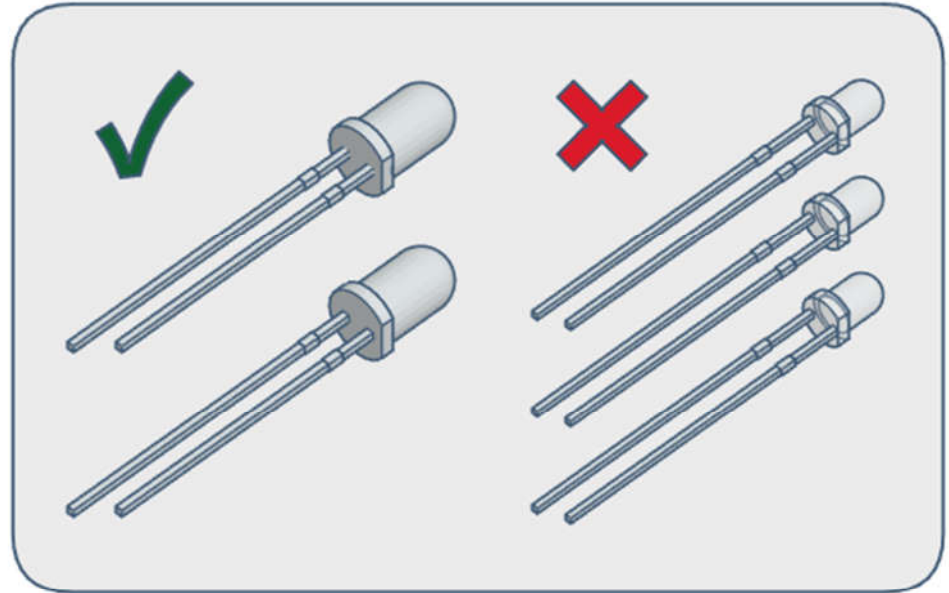
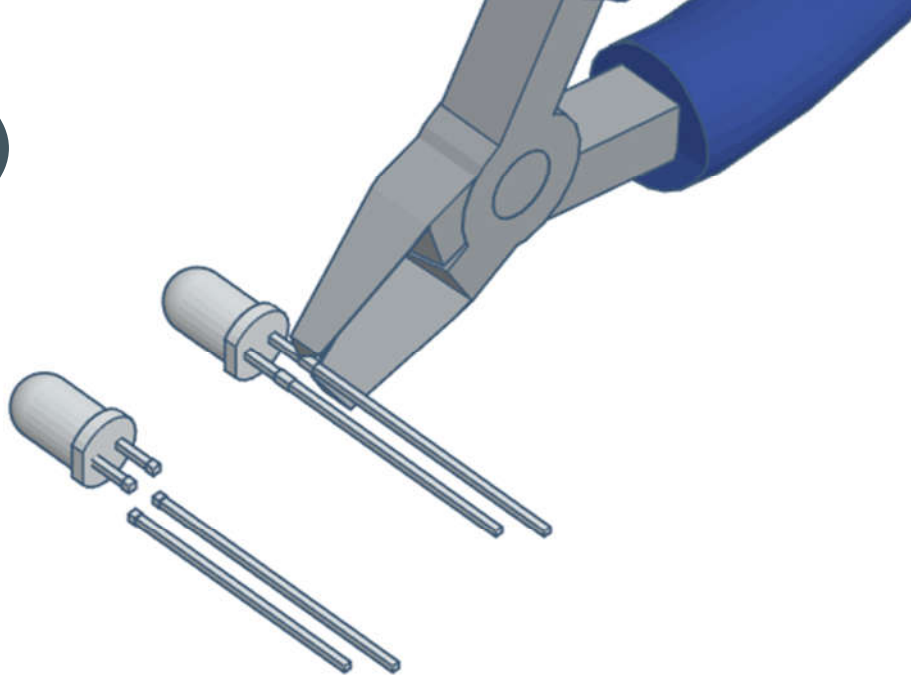
1)



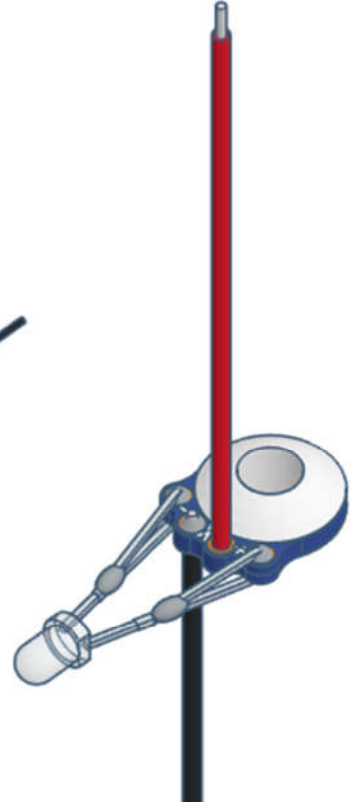
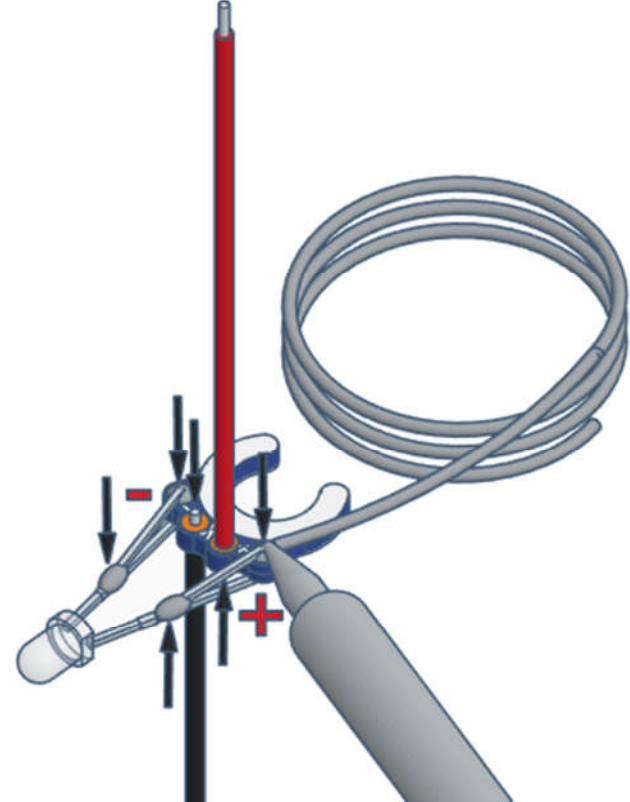
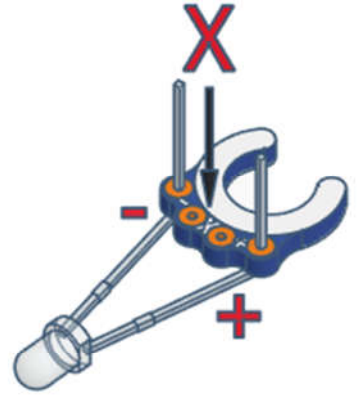
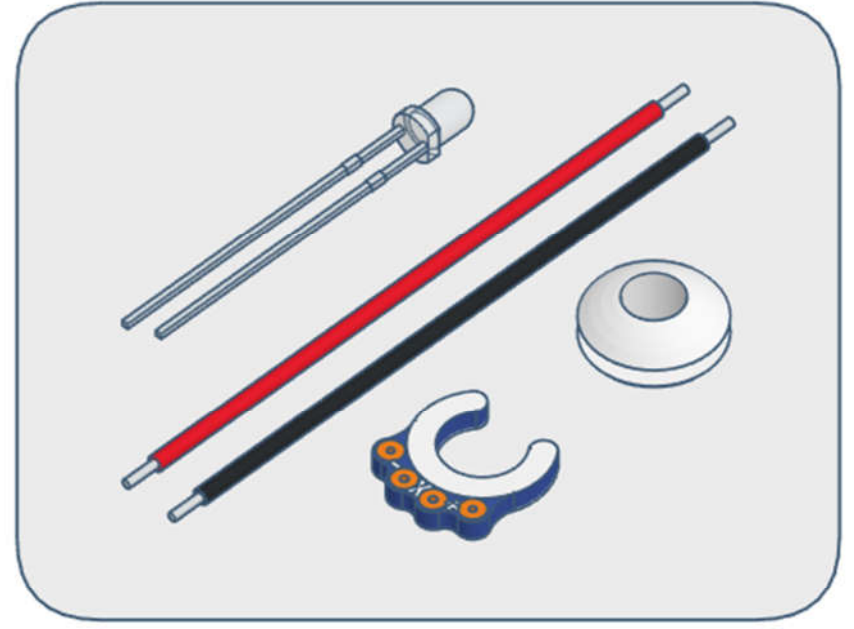
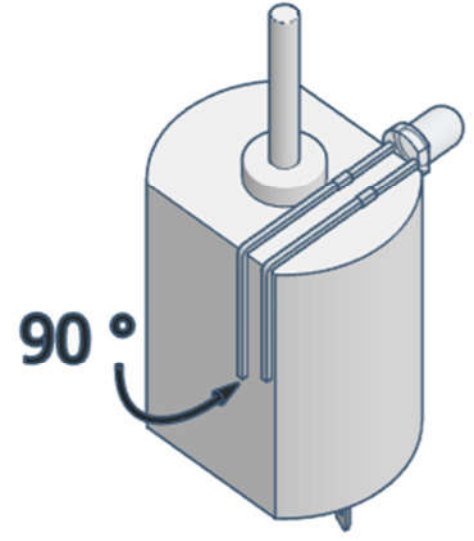
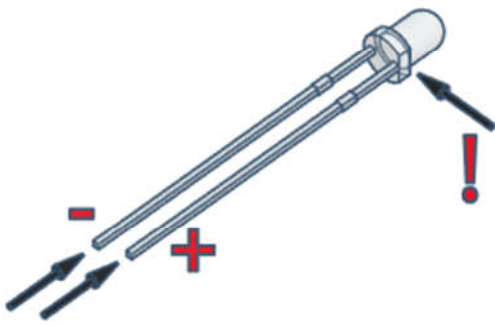
2)



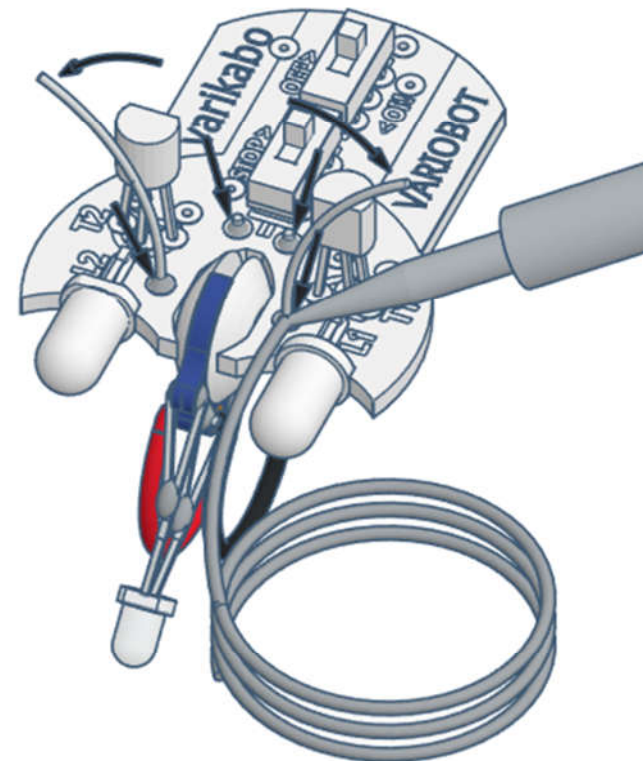
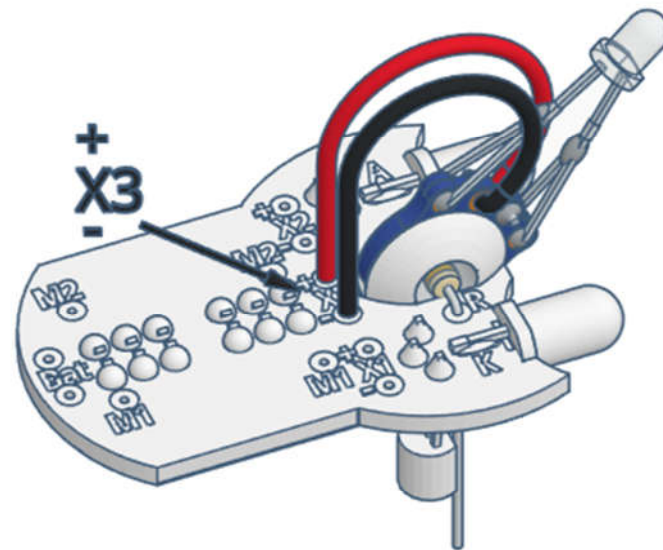
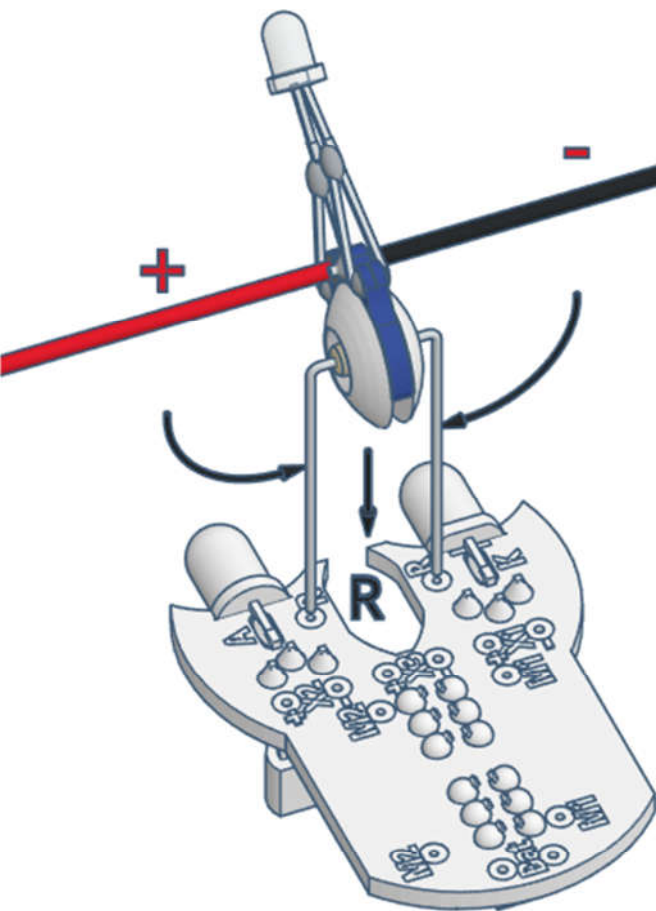
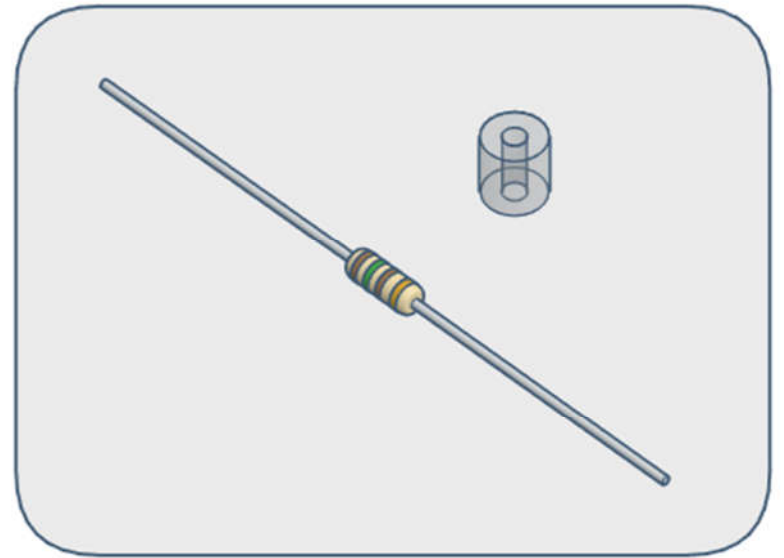
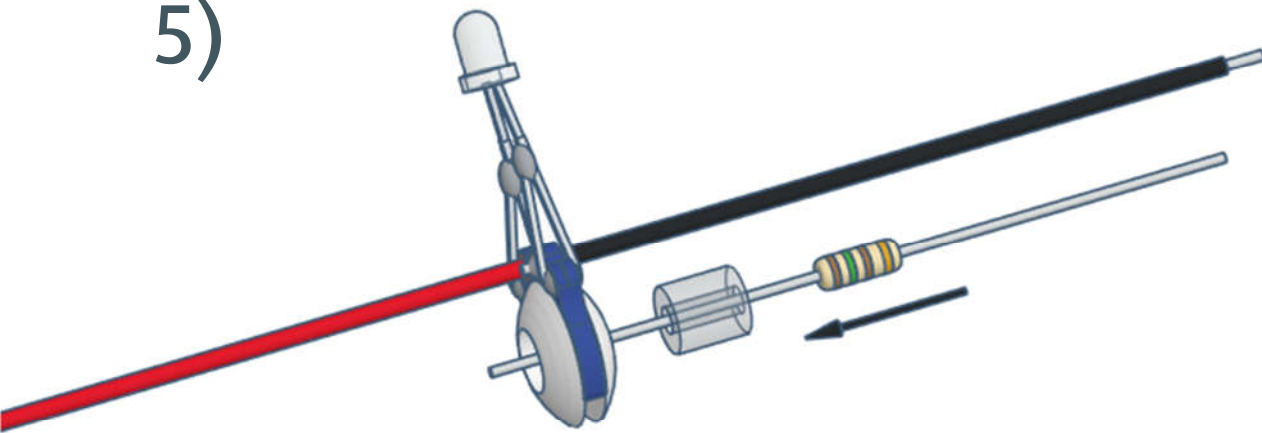
3)



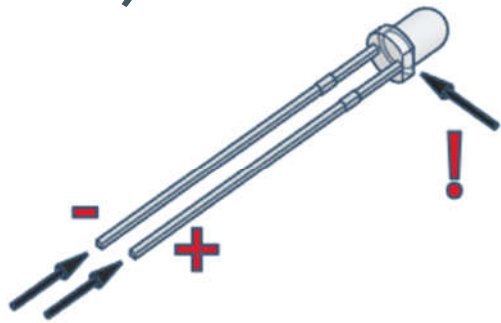
4)



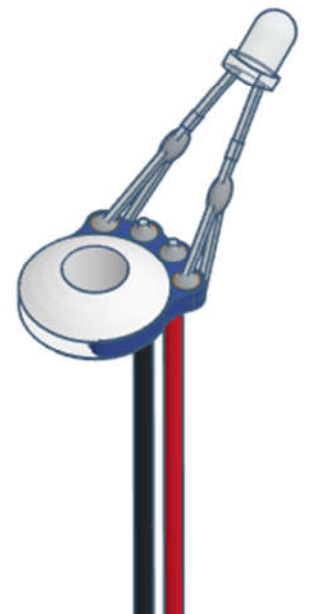
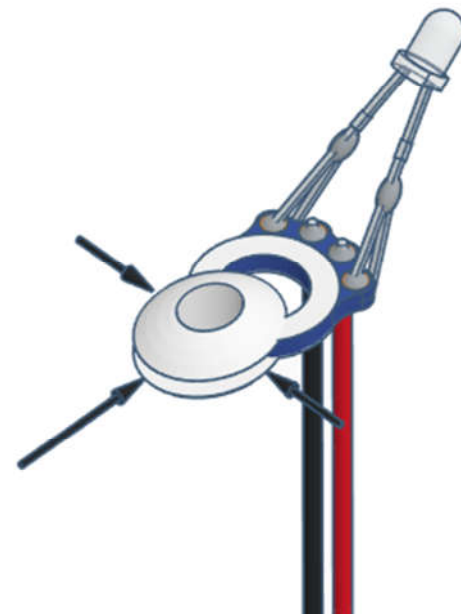
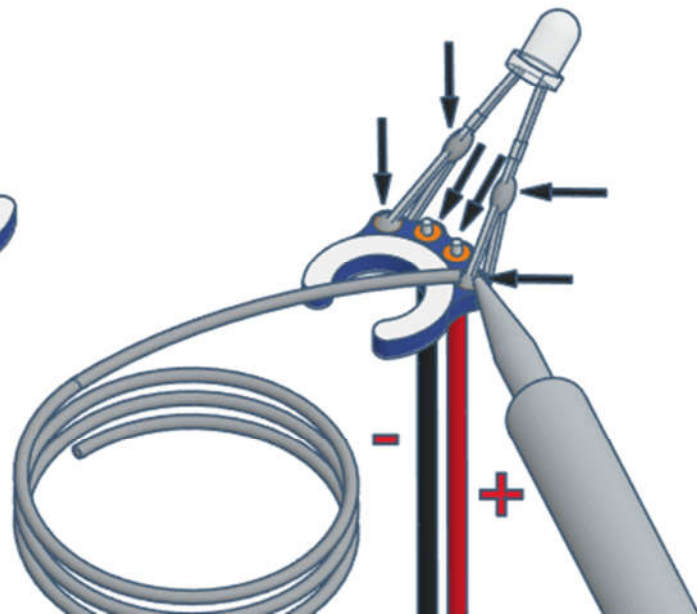
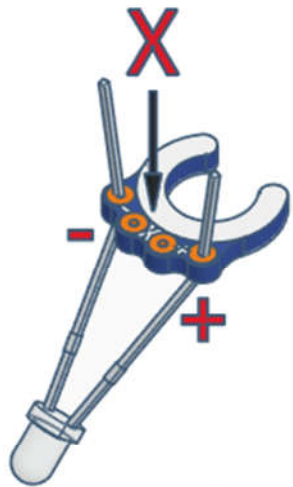
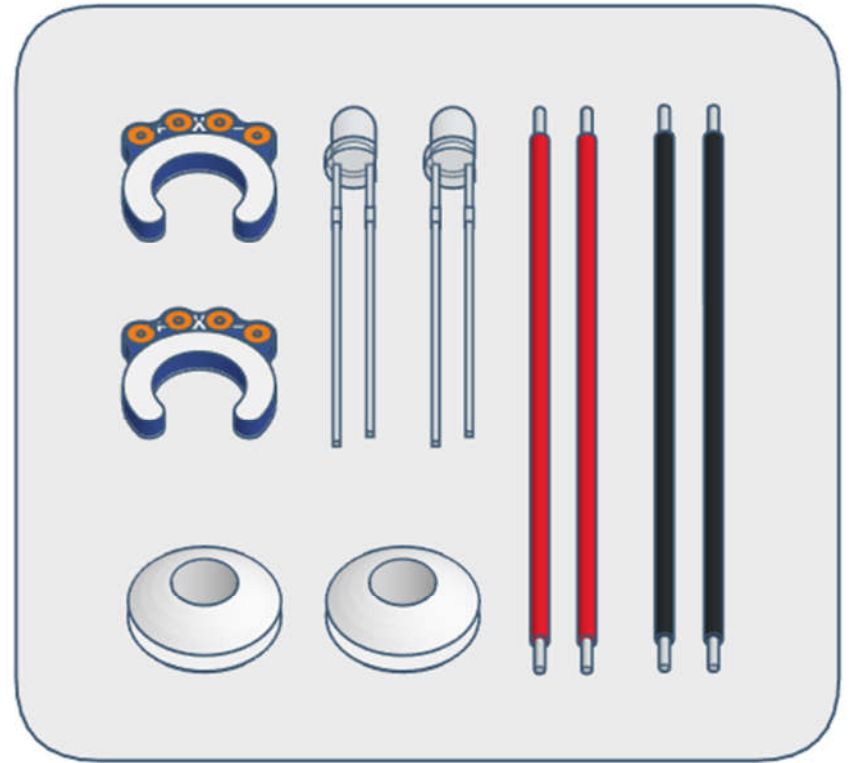
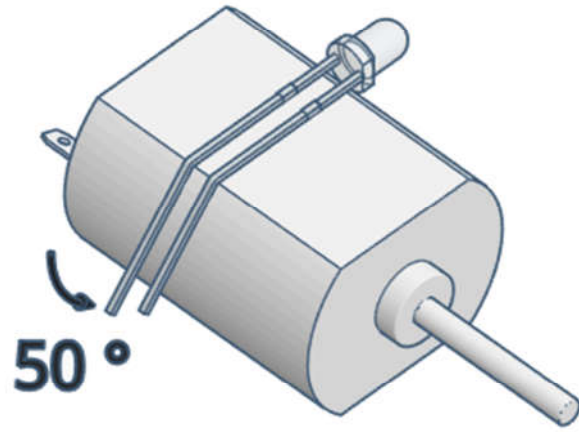
5)



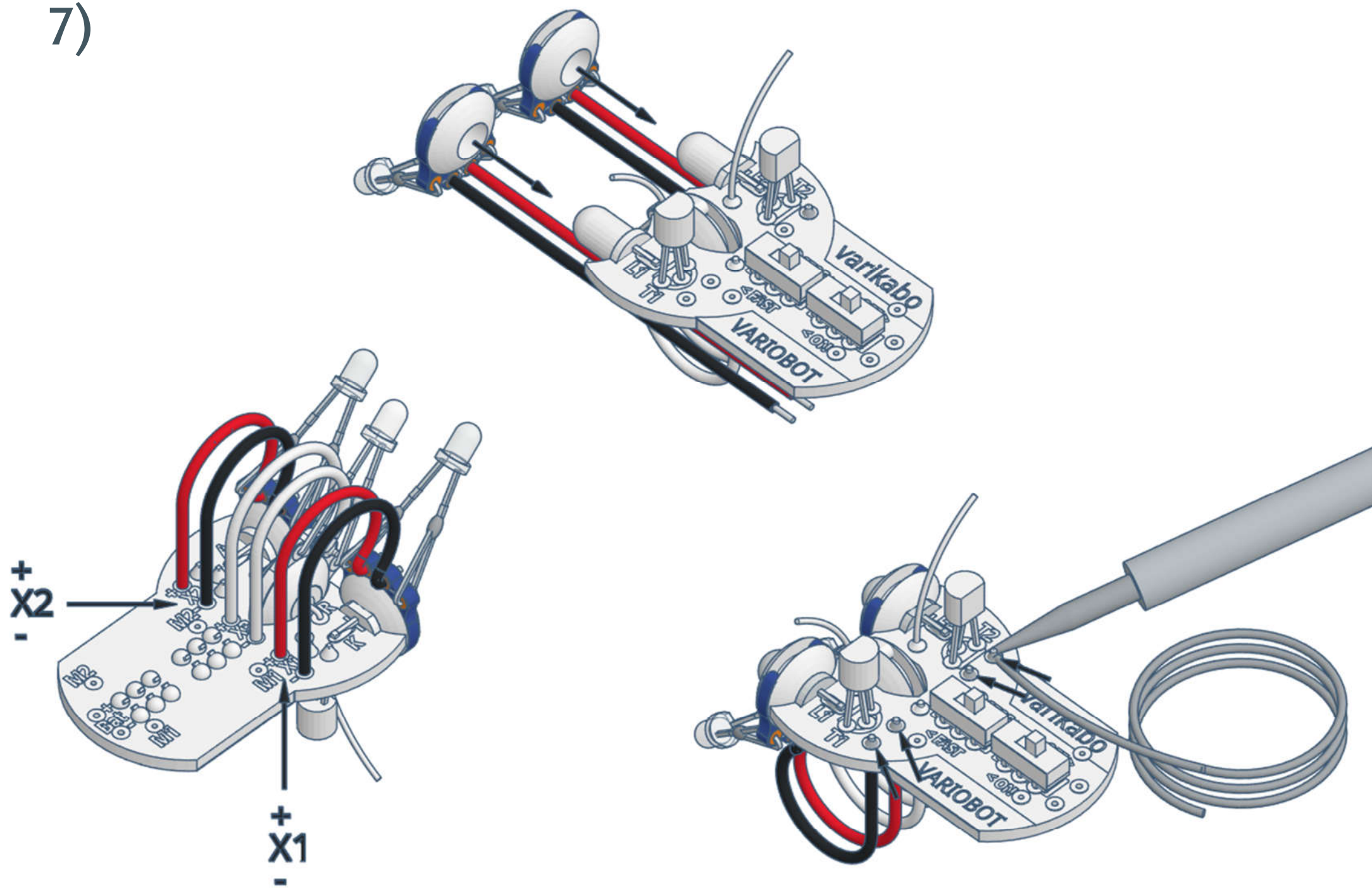
6)



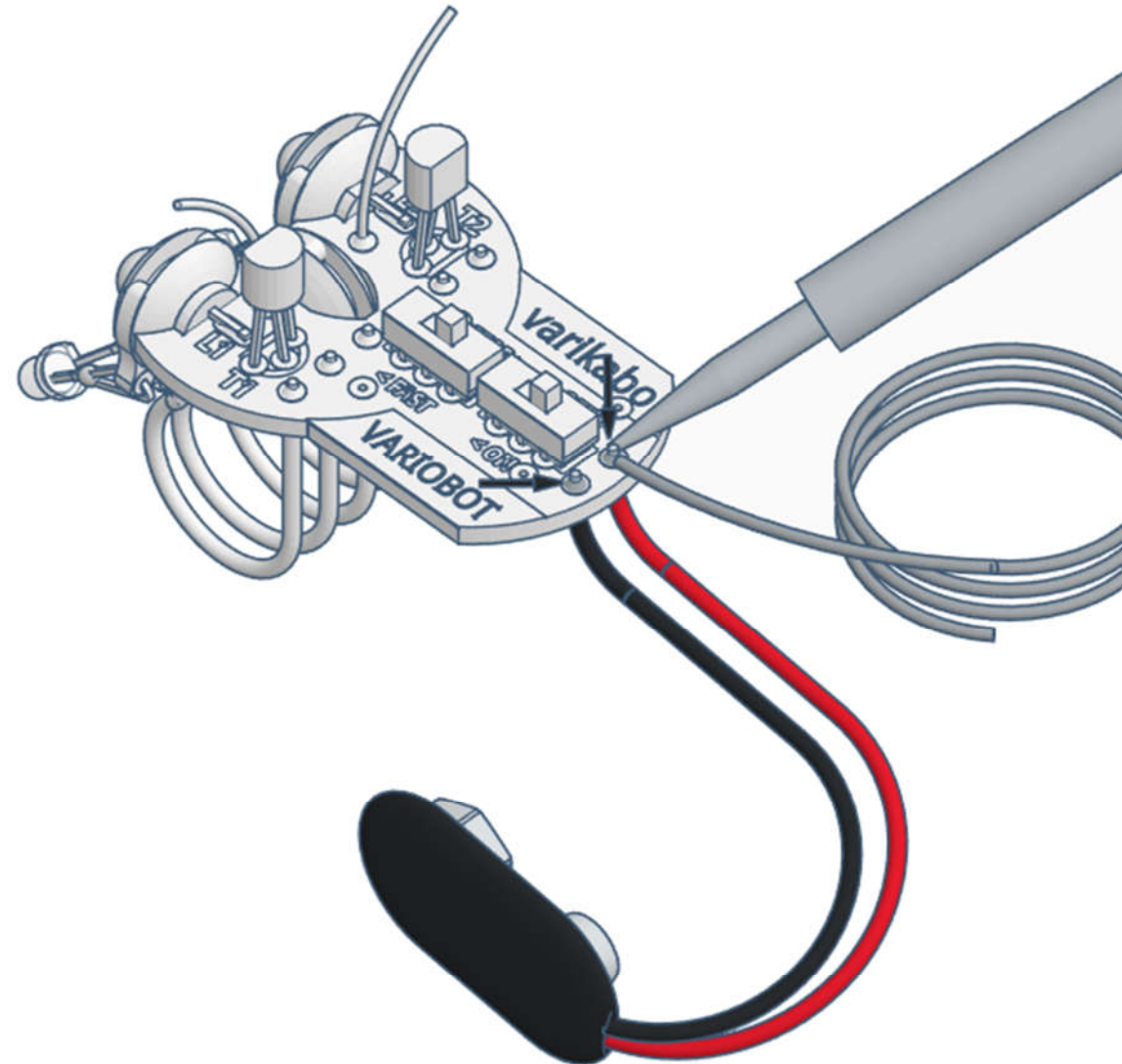
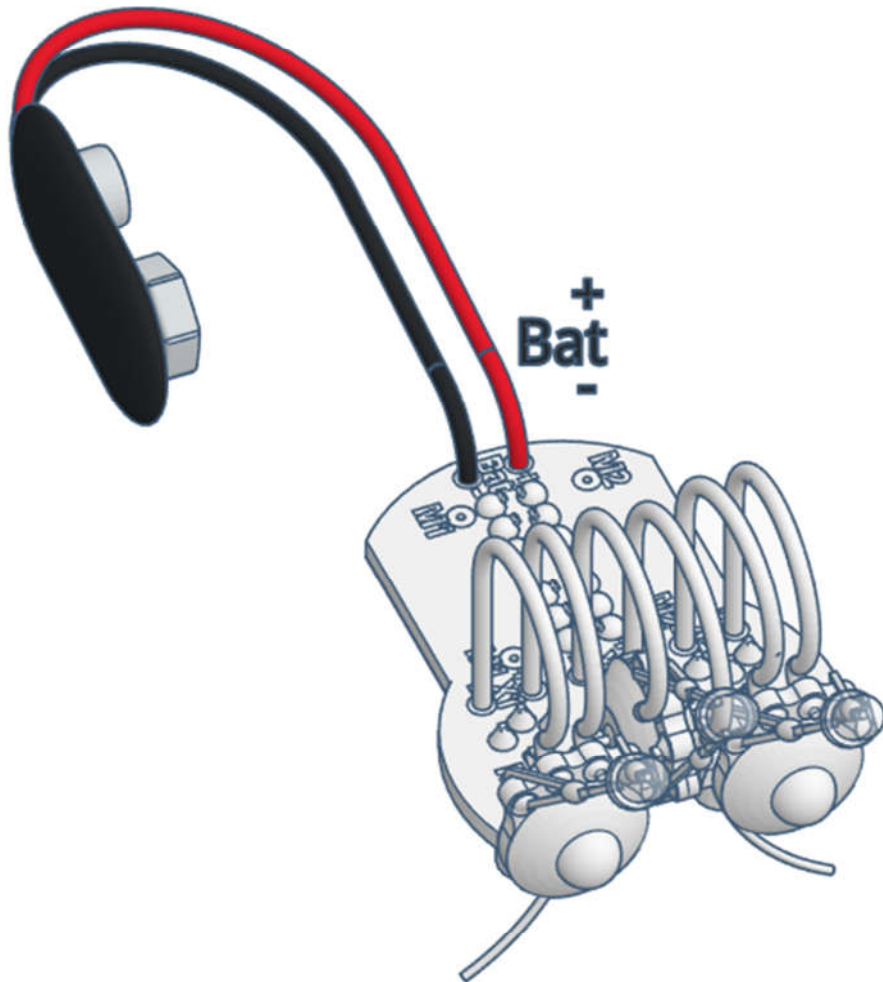
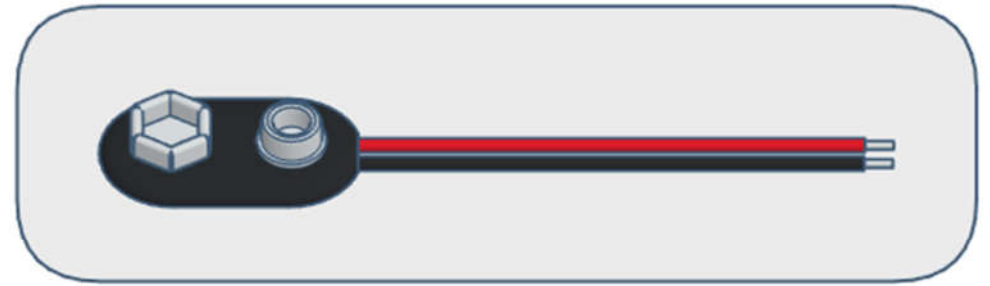
2x



7)



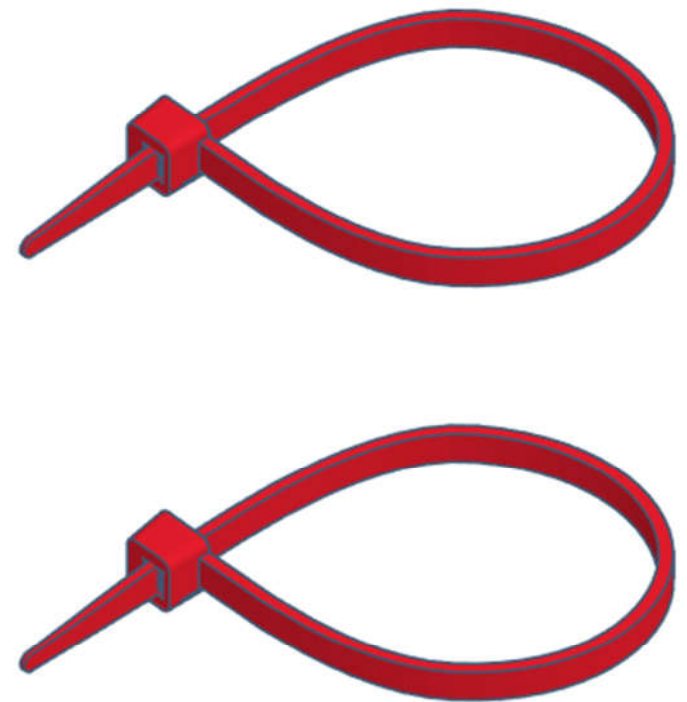
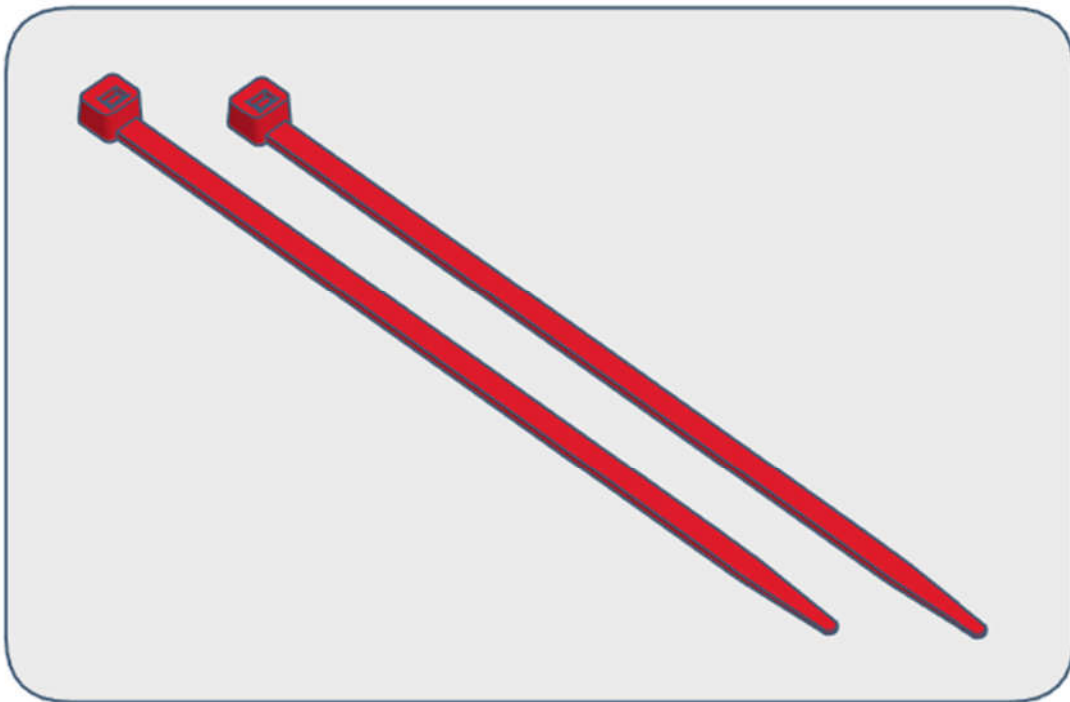
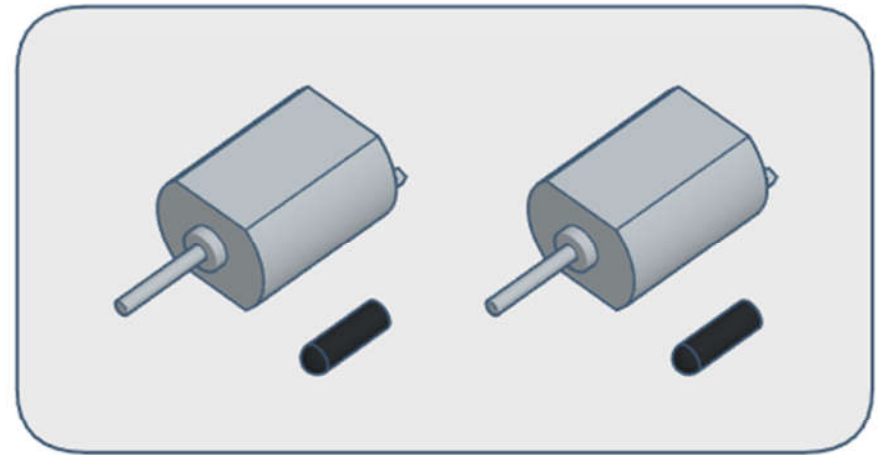
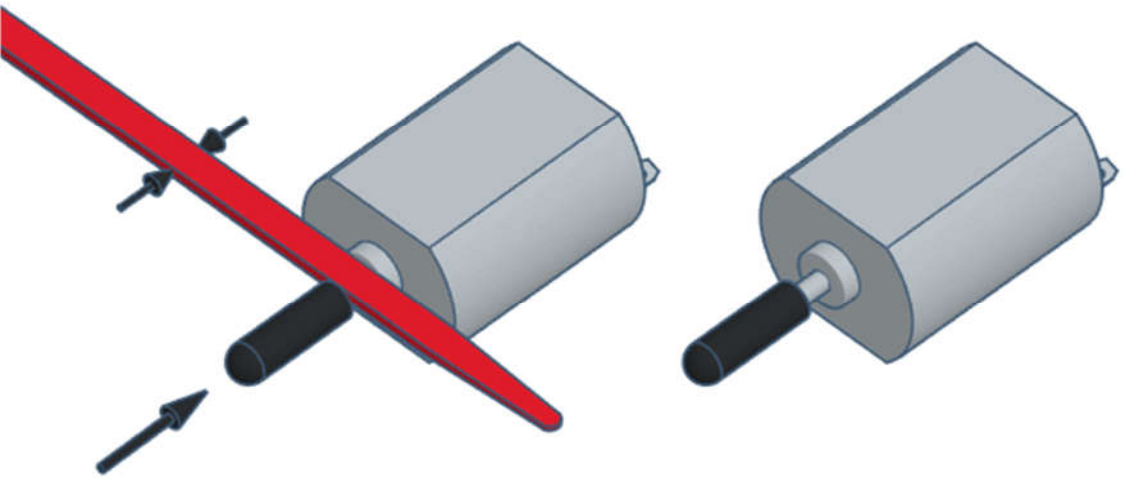
8)



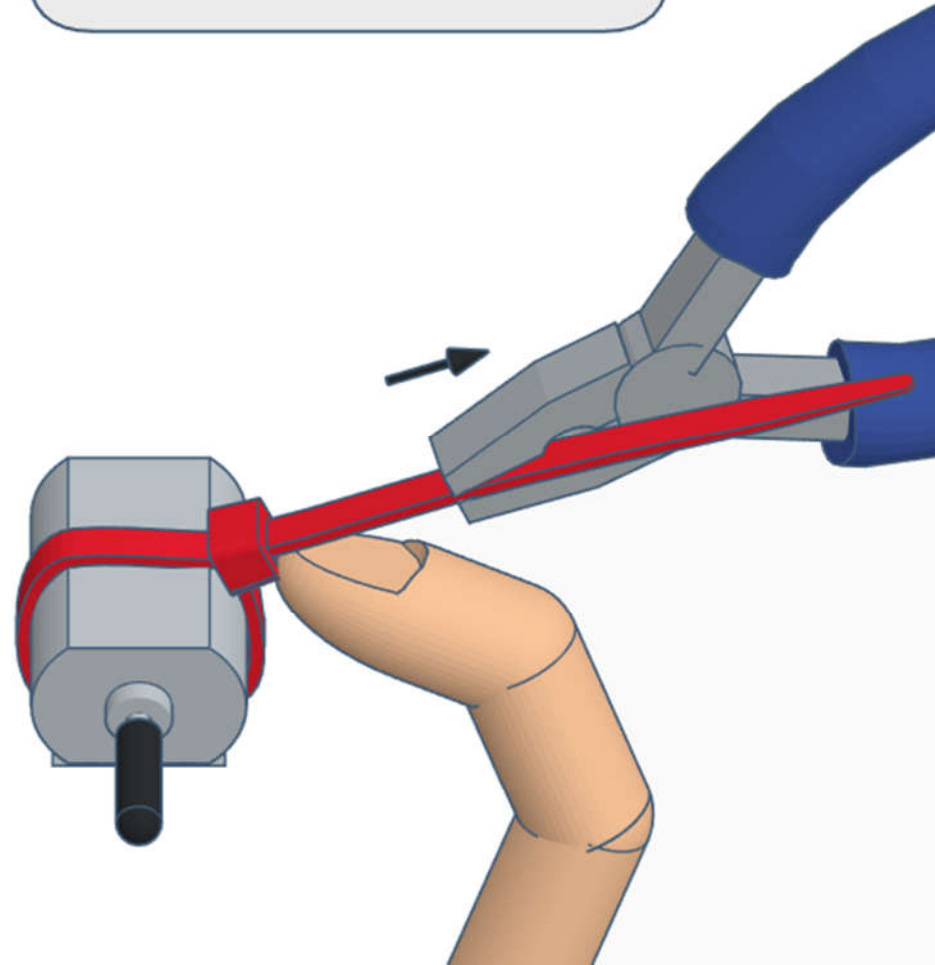
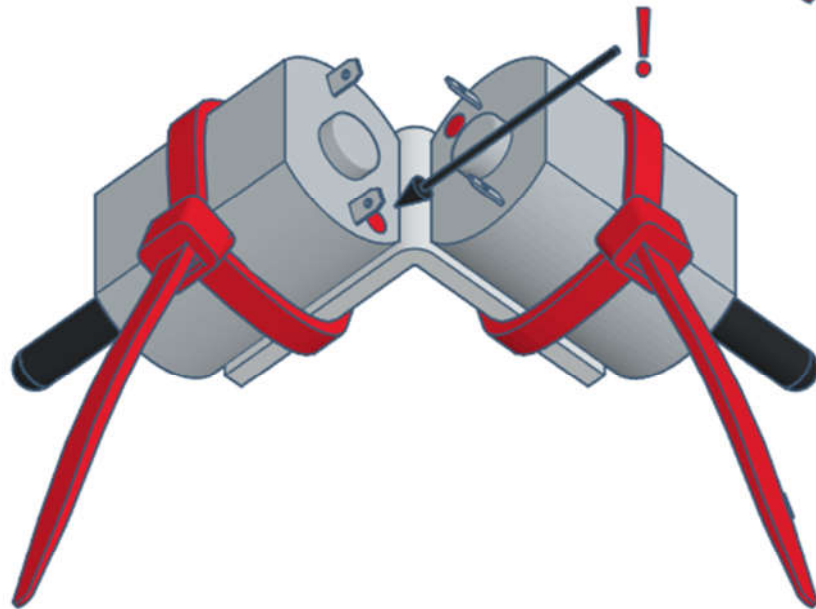
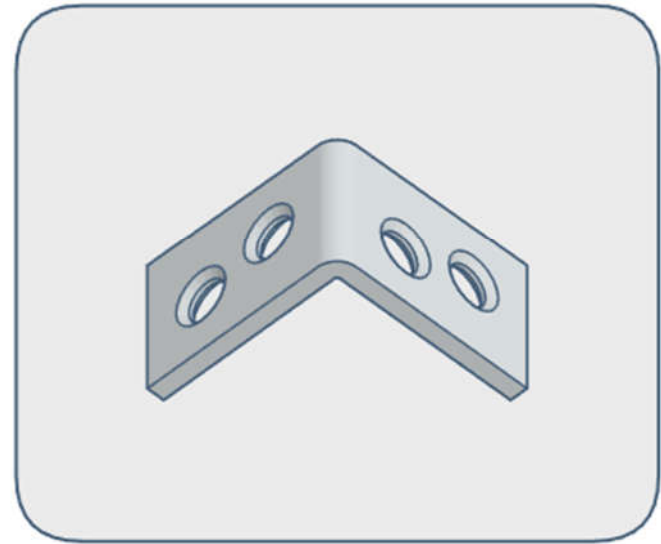
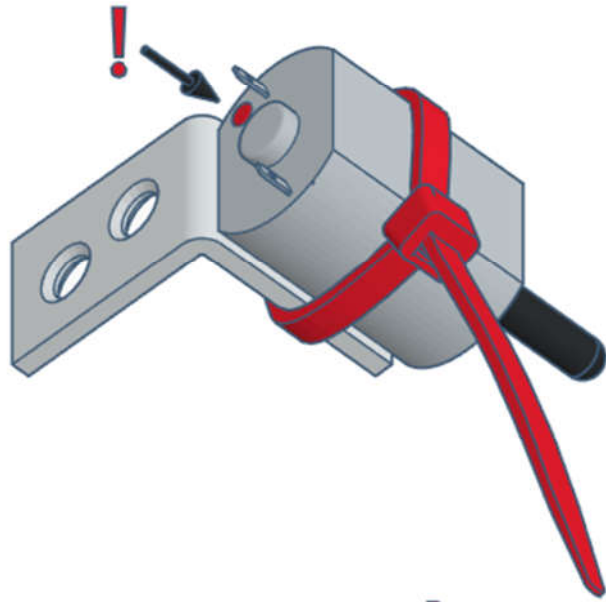
varikabo



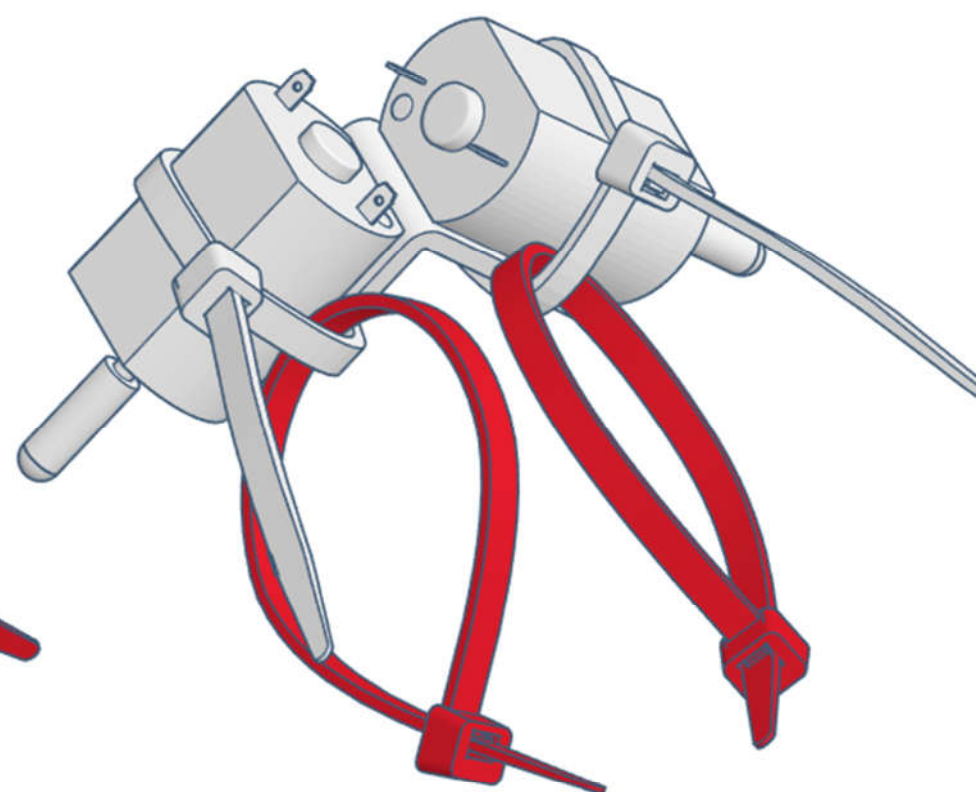
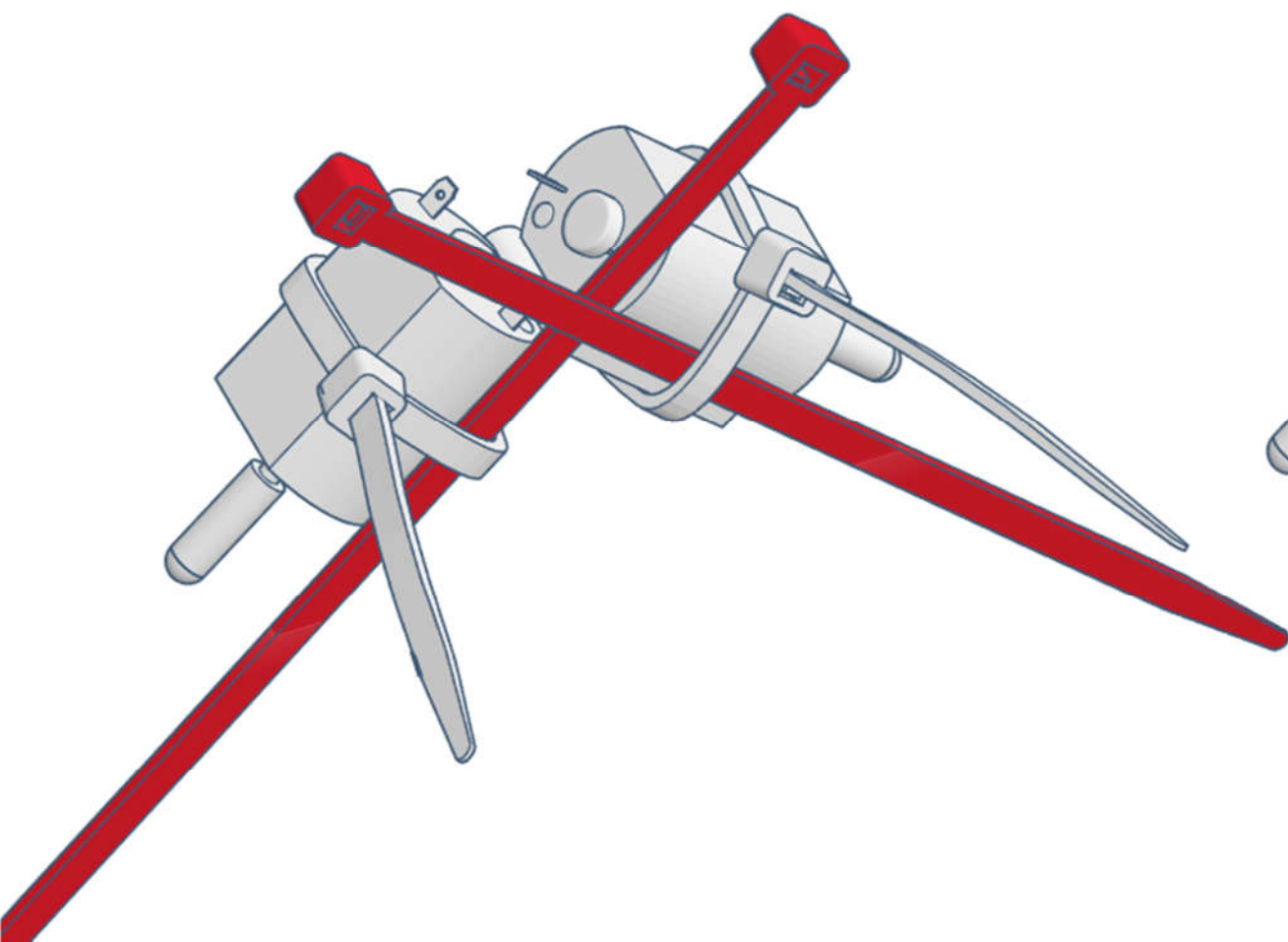
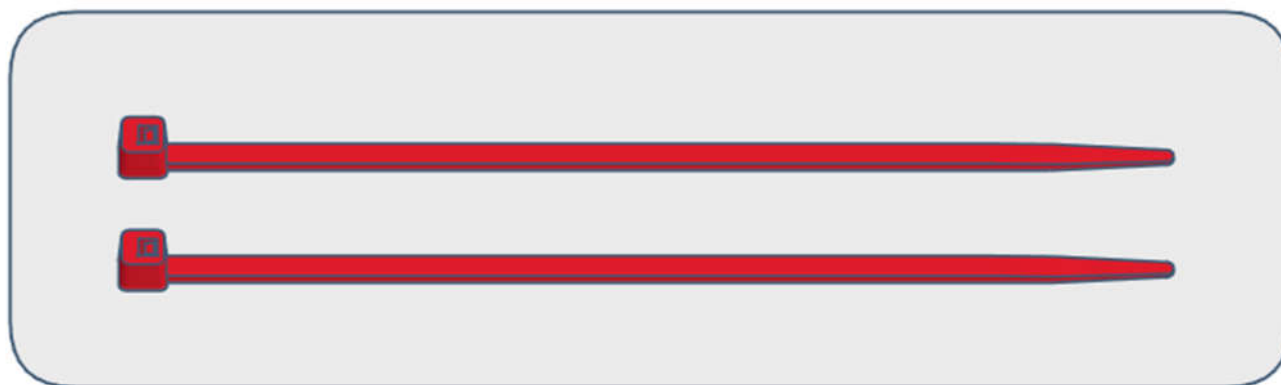
9)



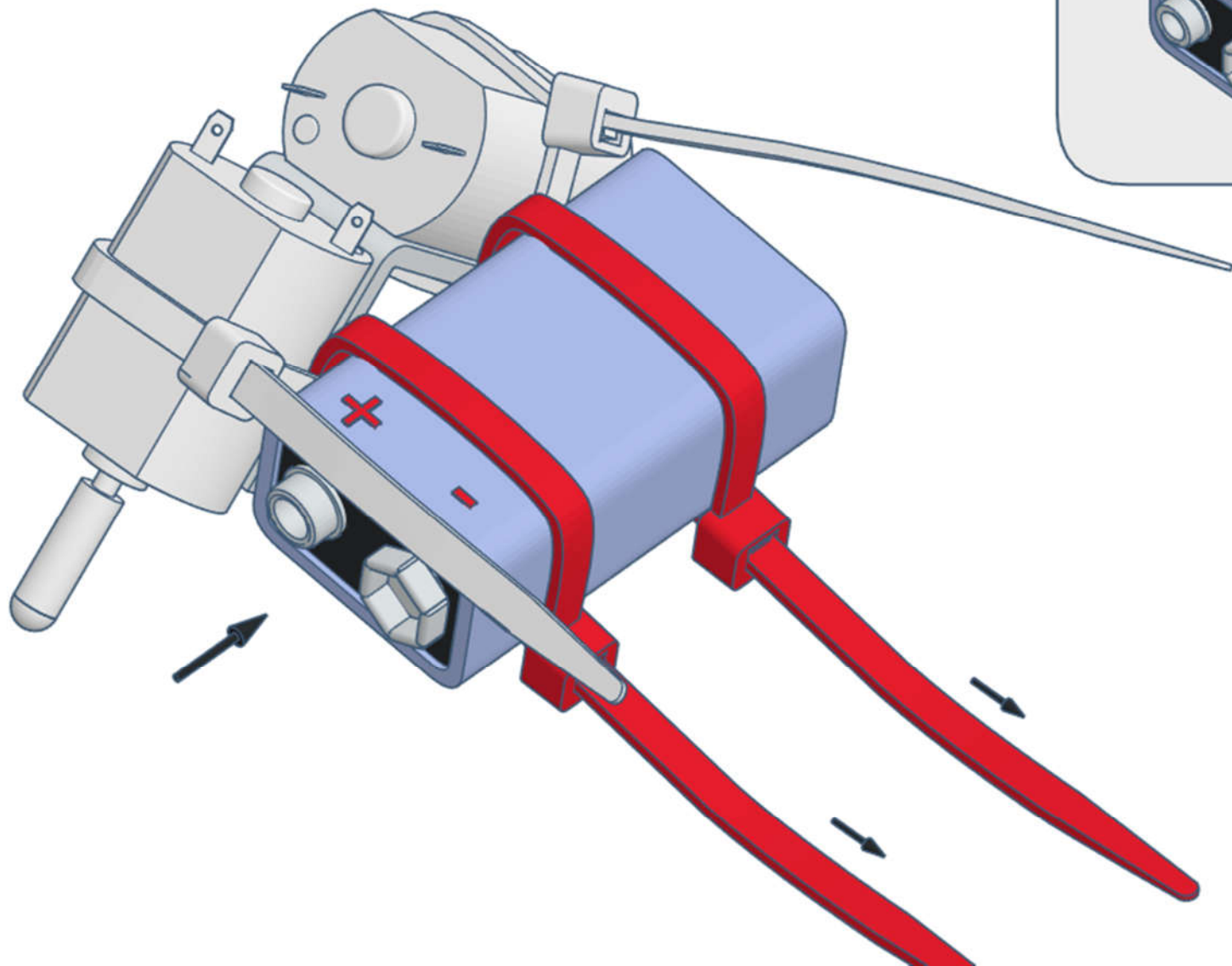
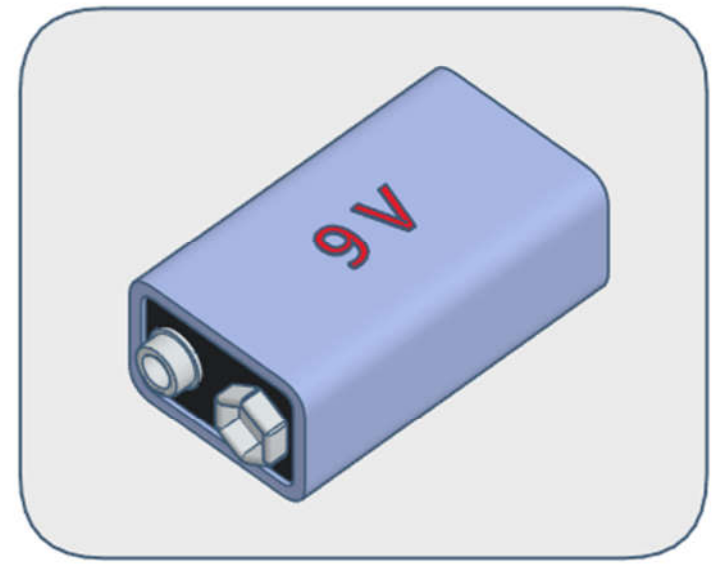
10)



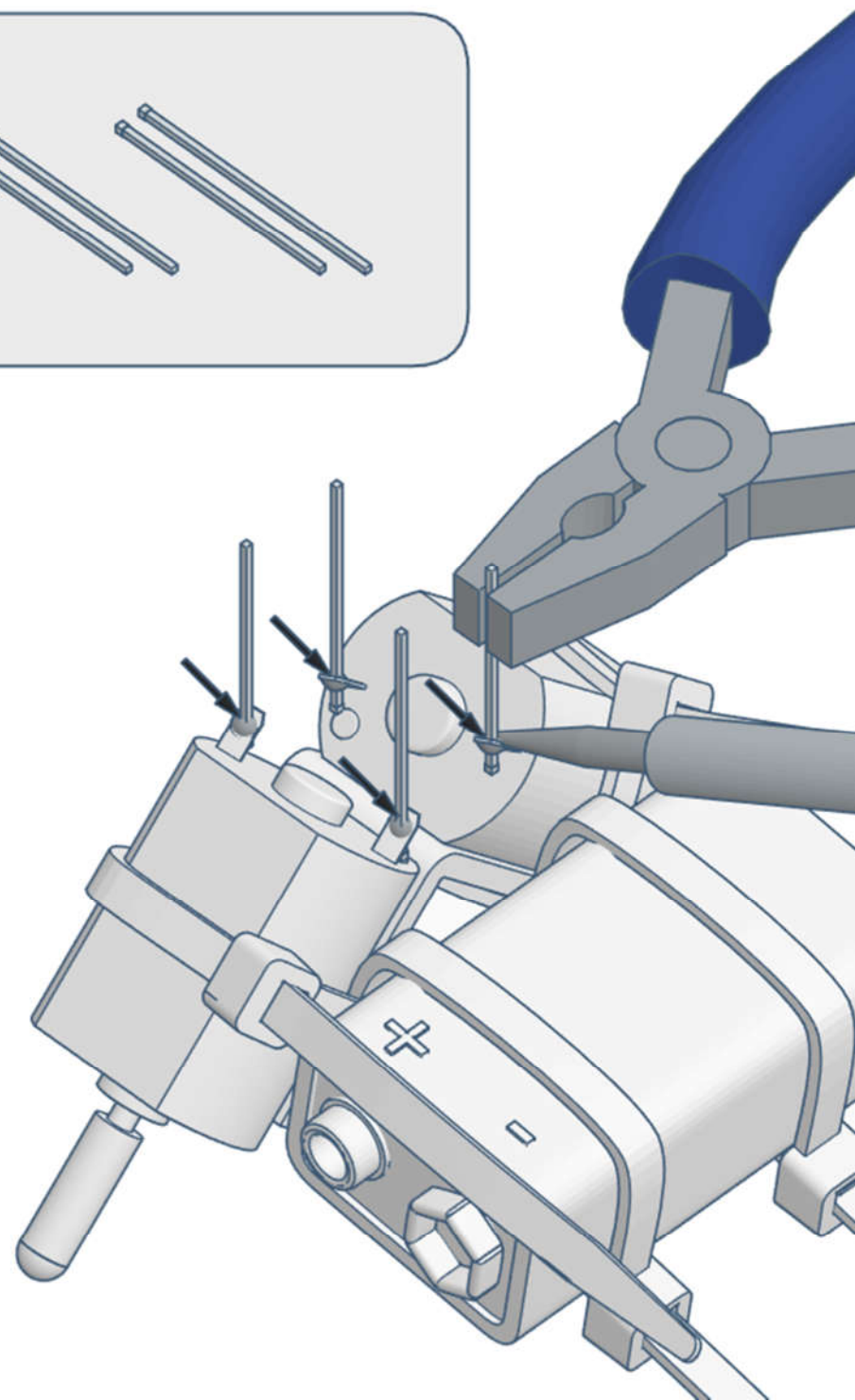
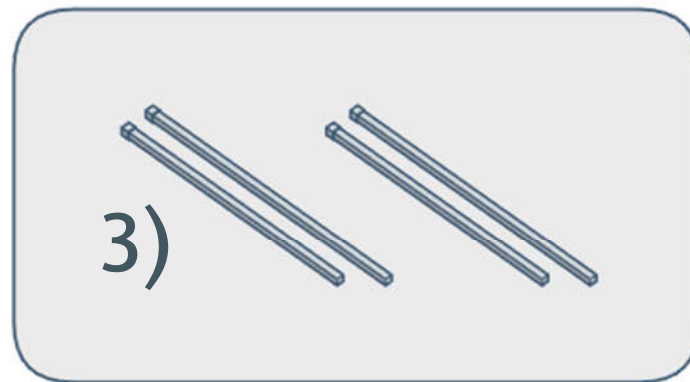
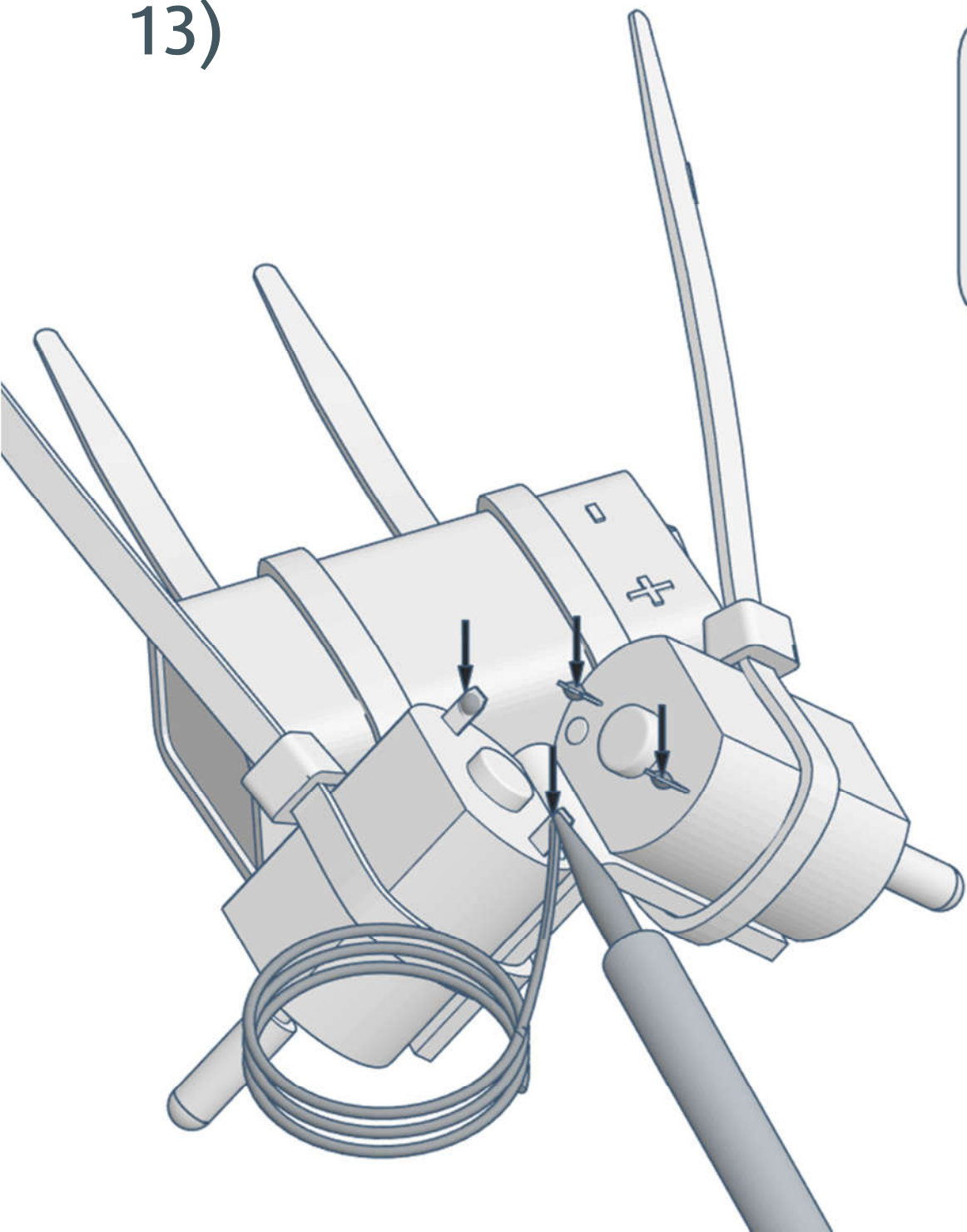
11)



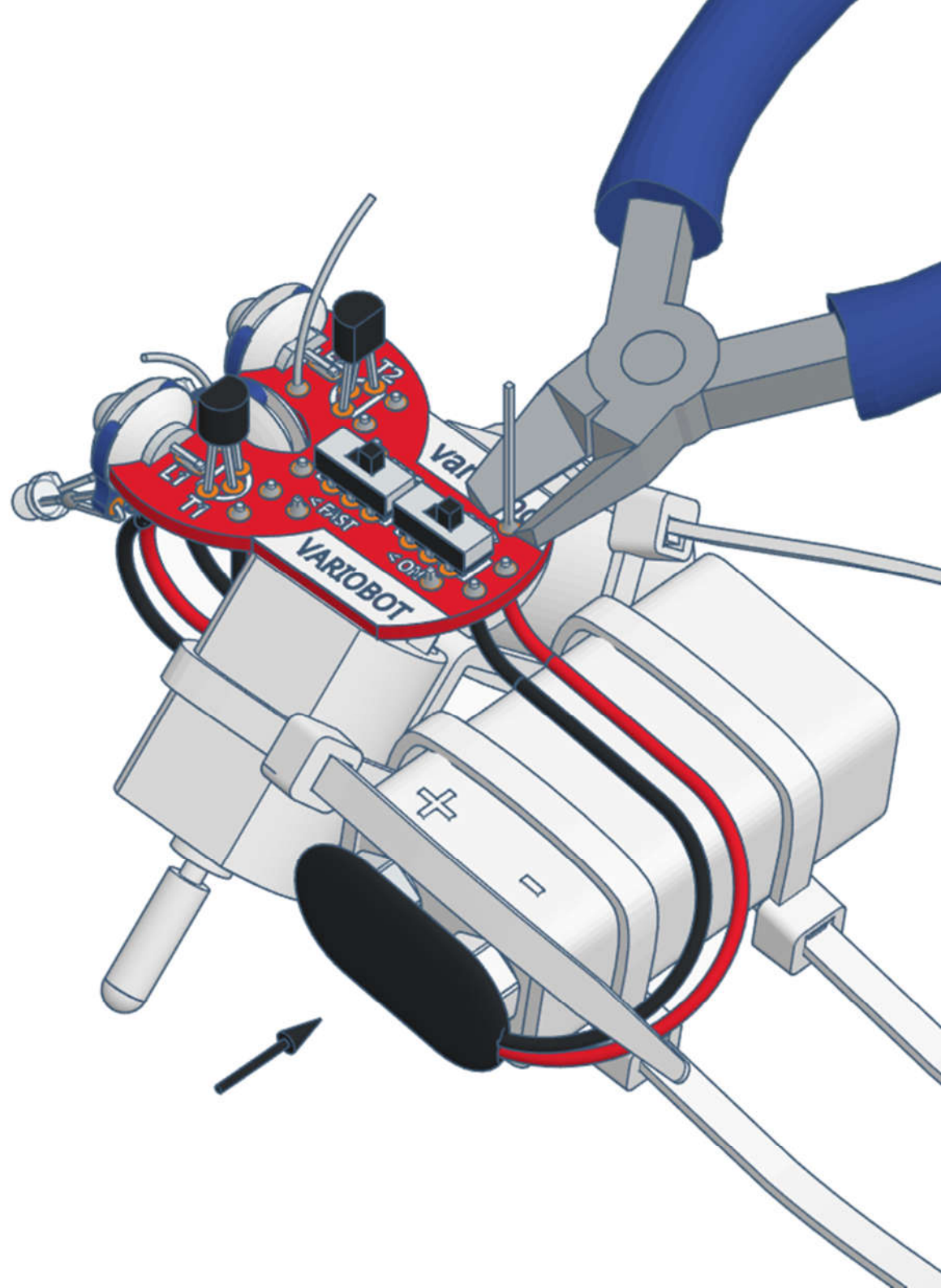
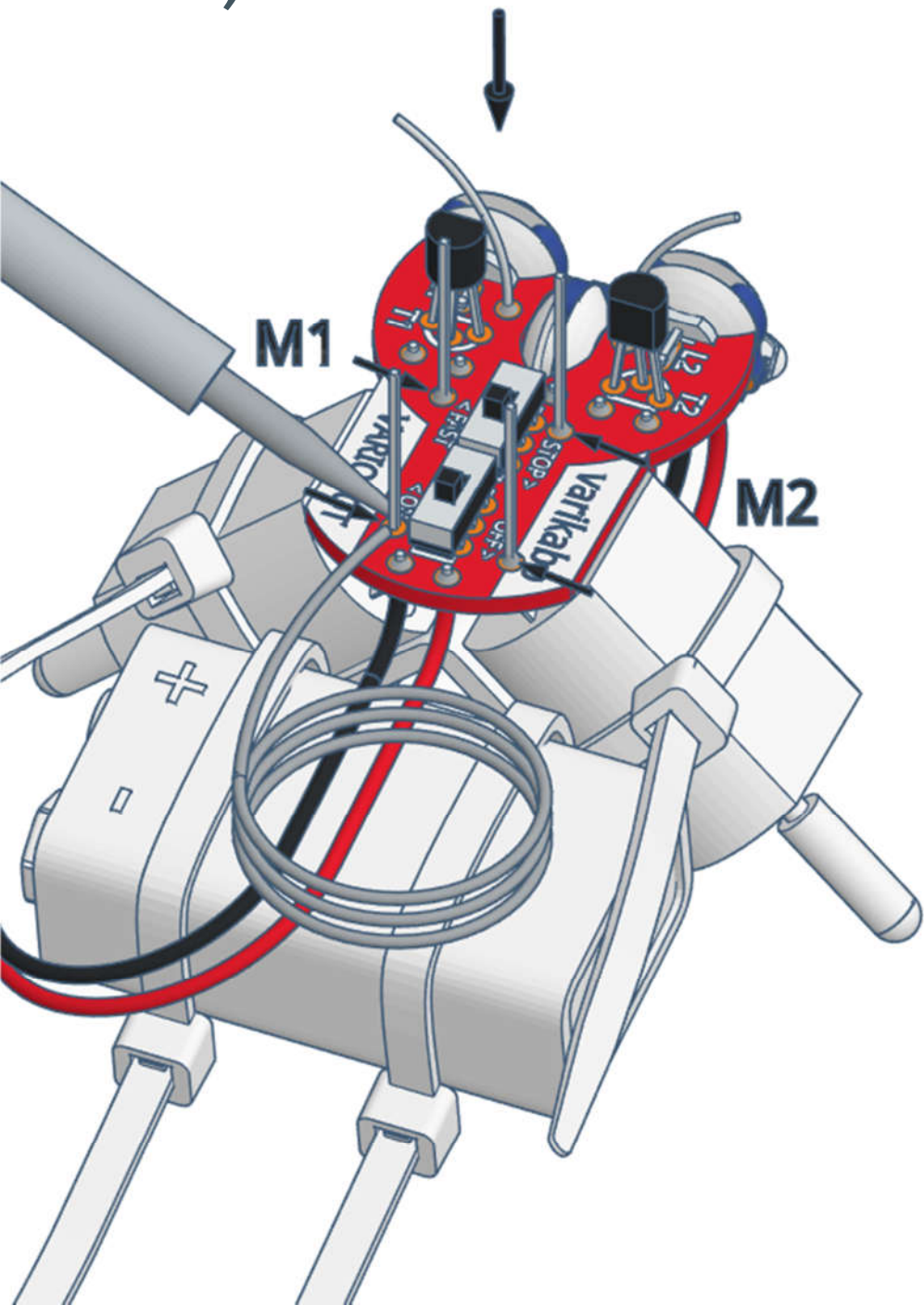
12)



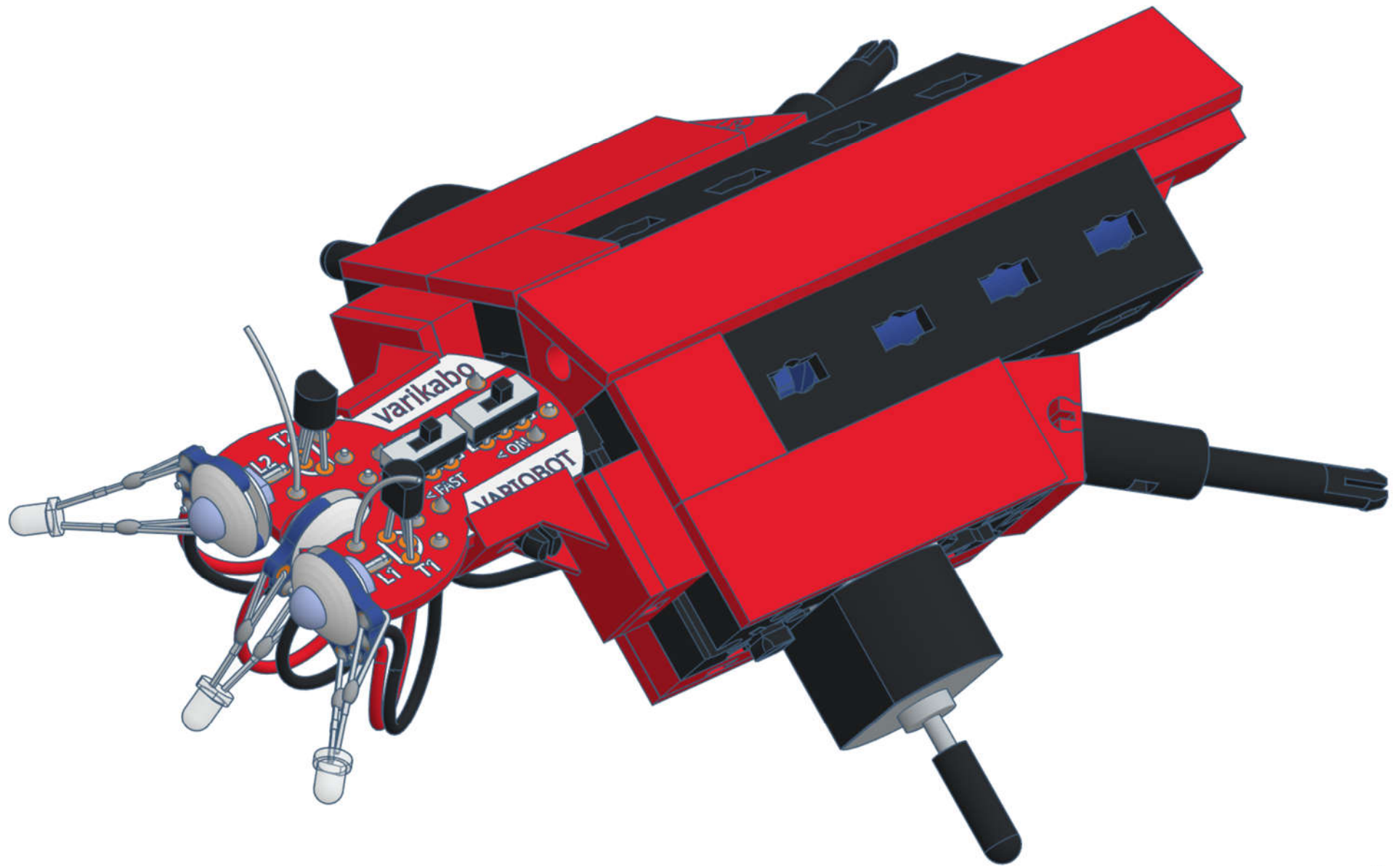
13)



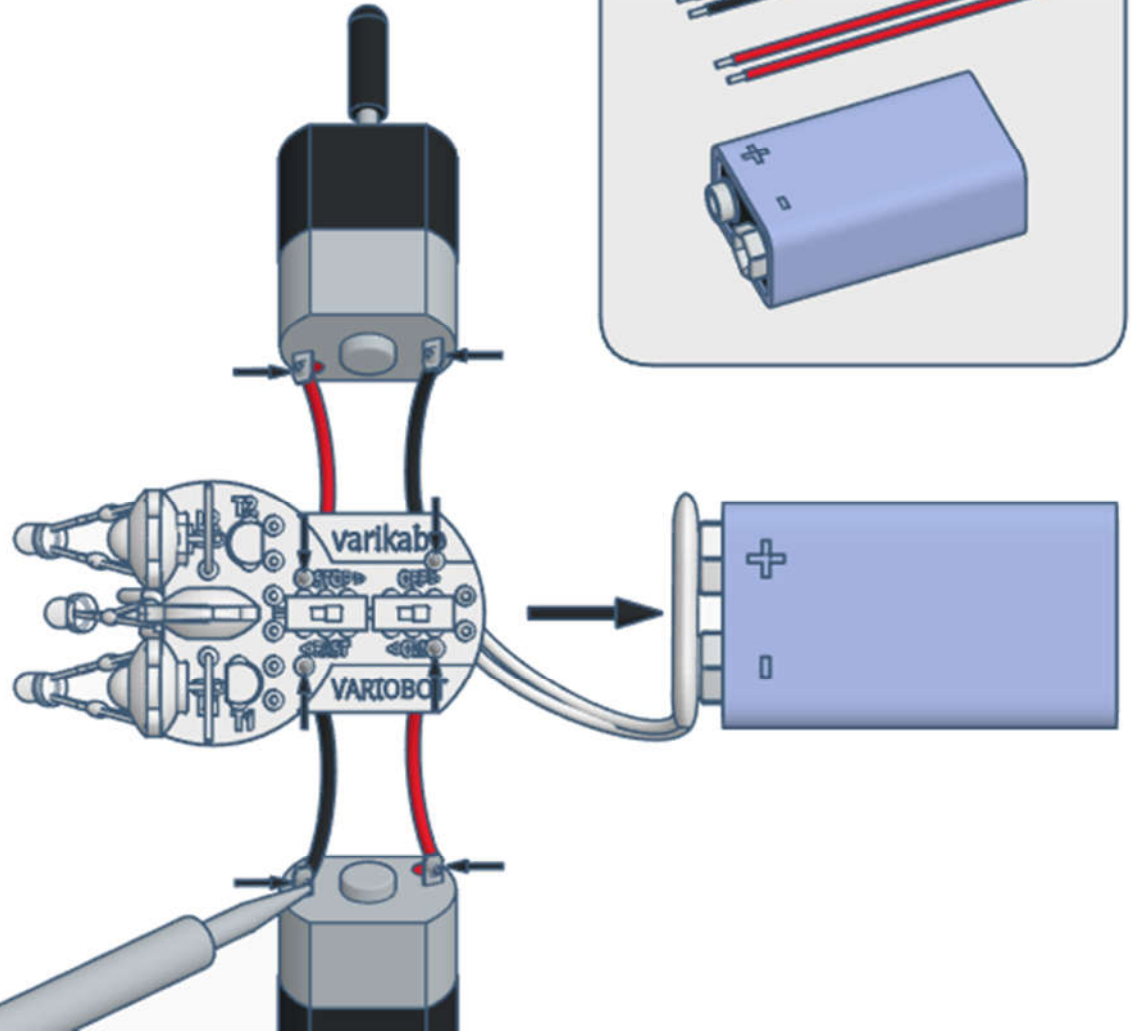
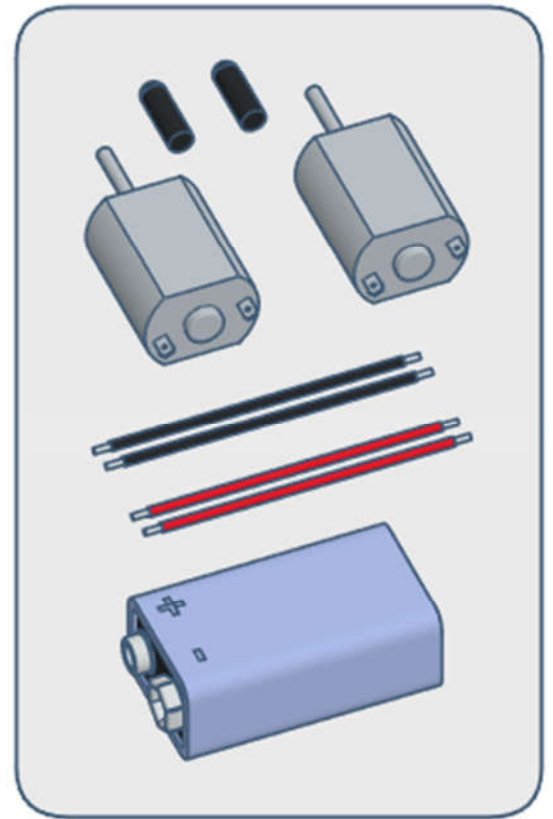
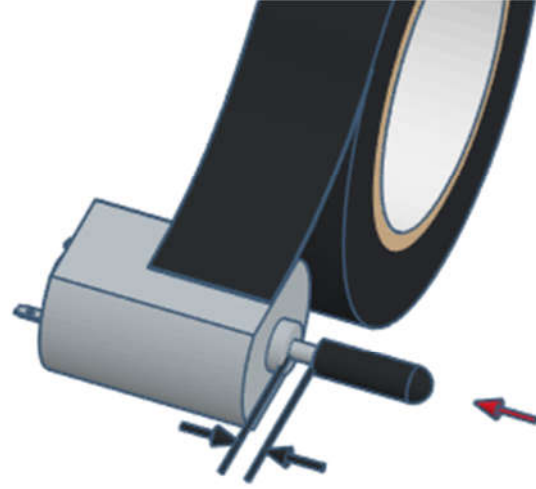
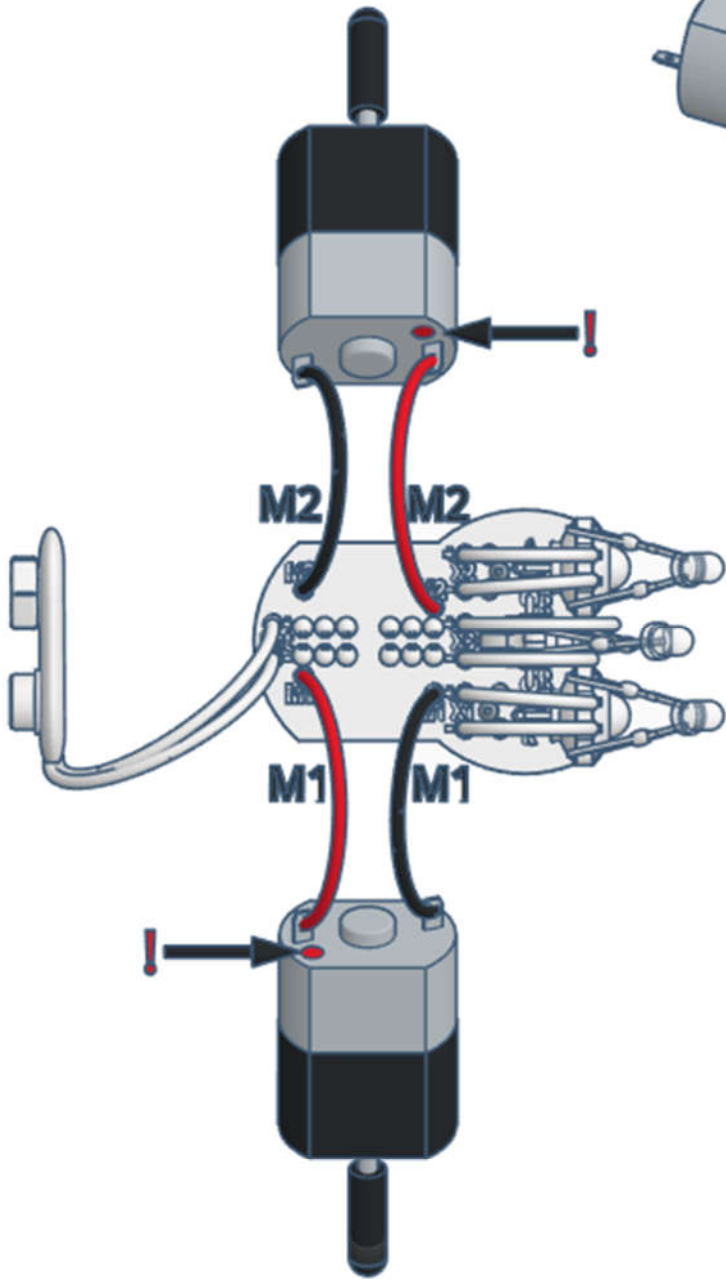
14)



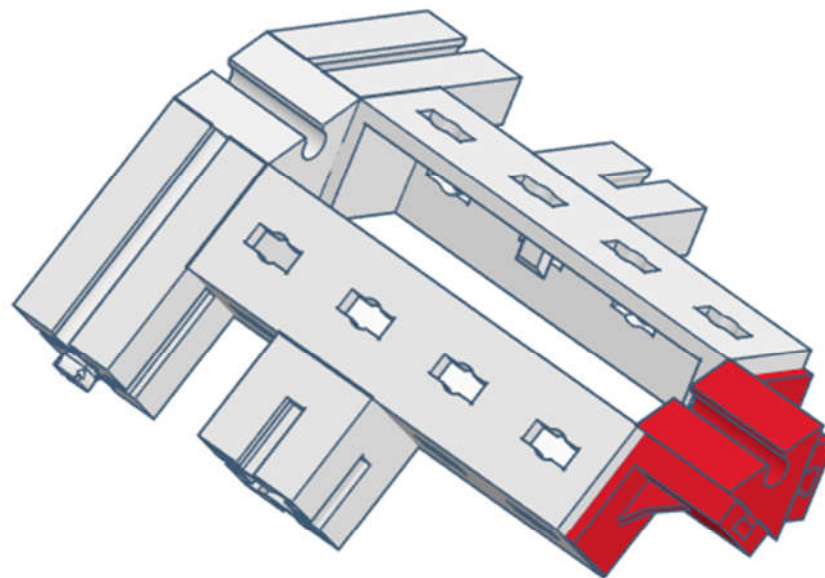
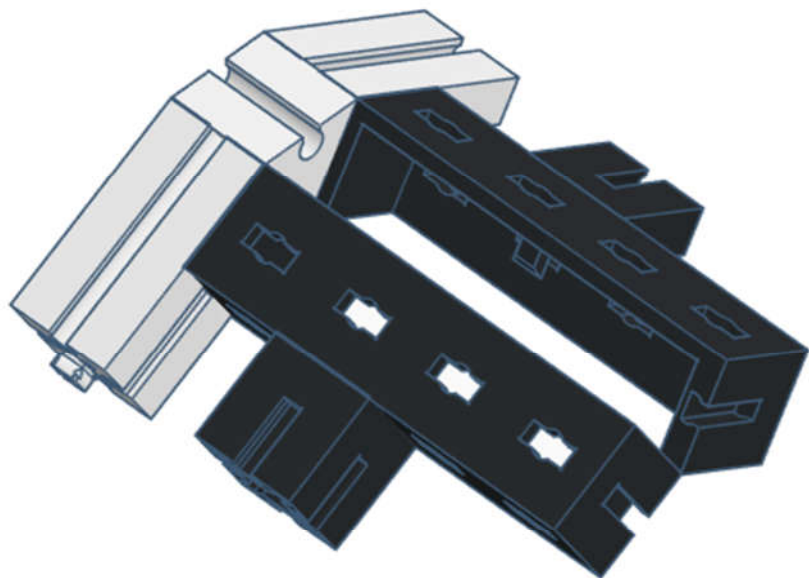
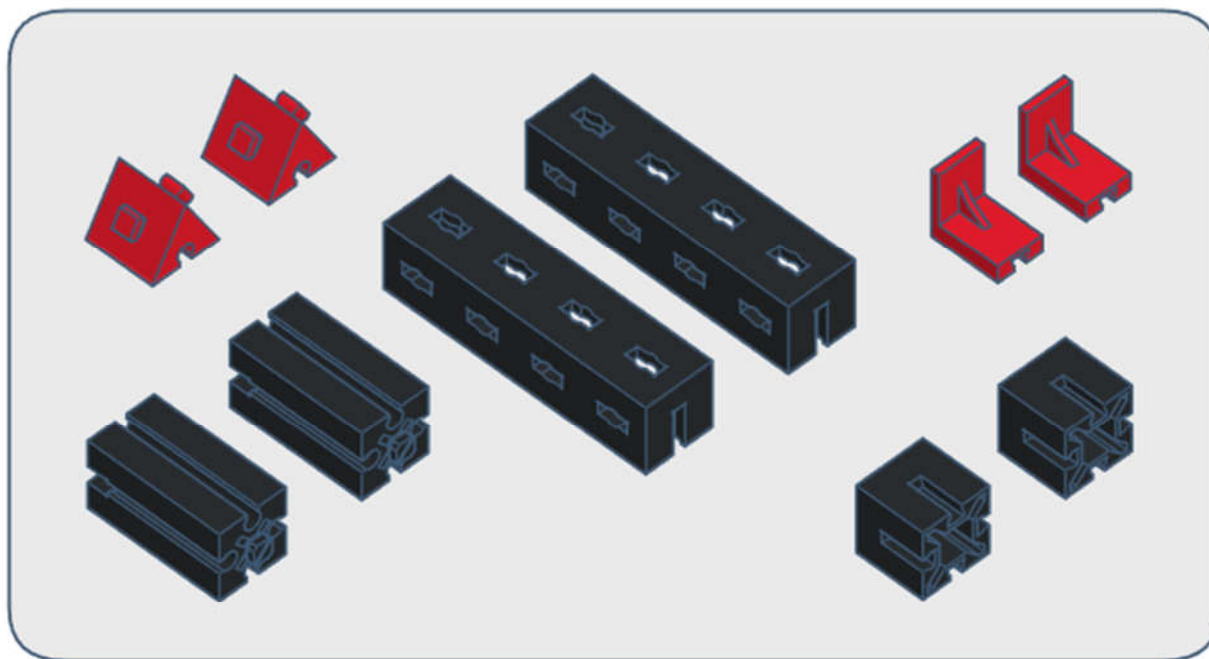
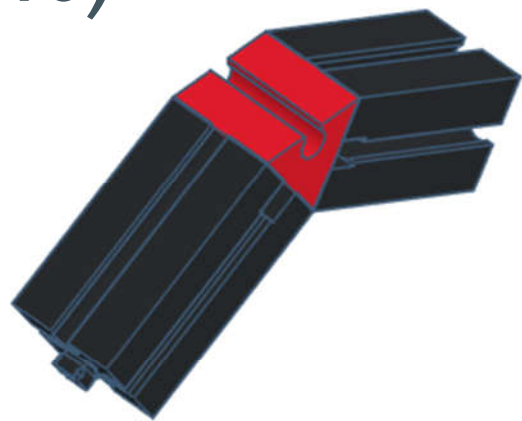
varikabo FT



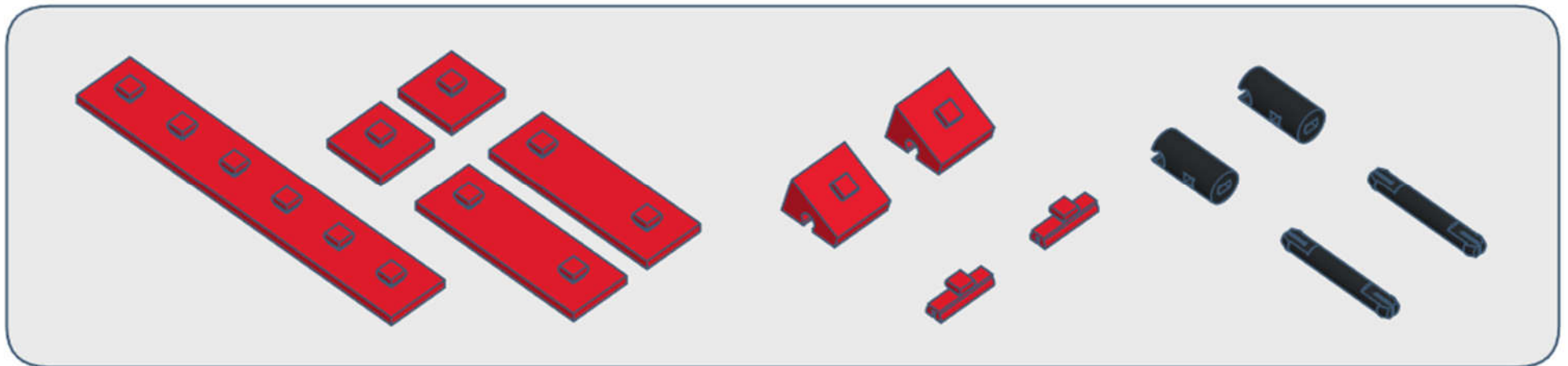
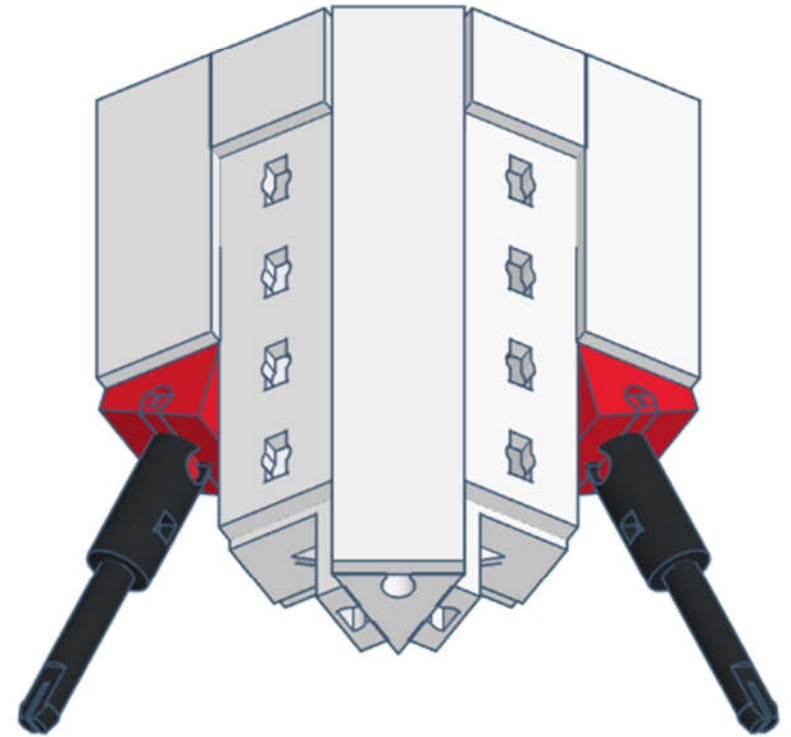
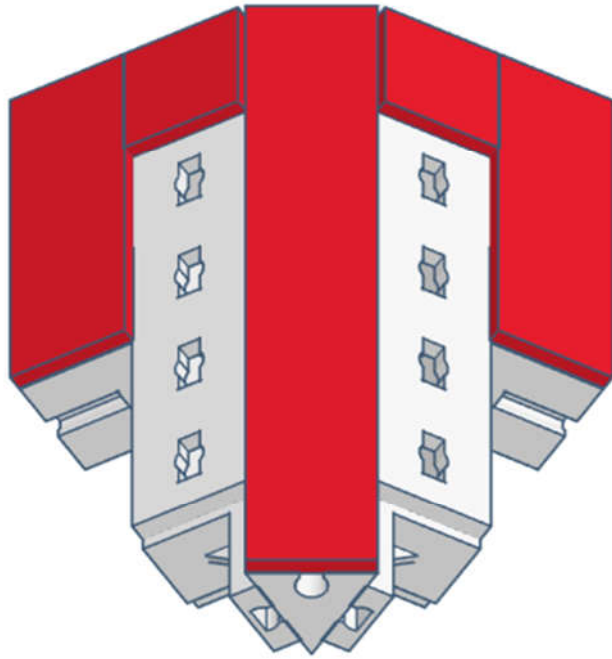
9)



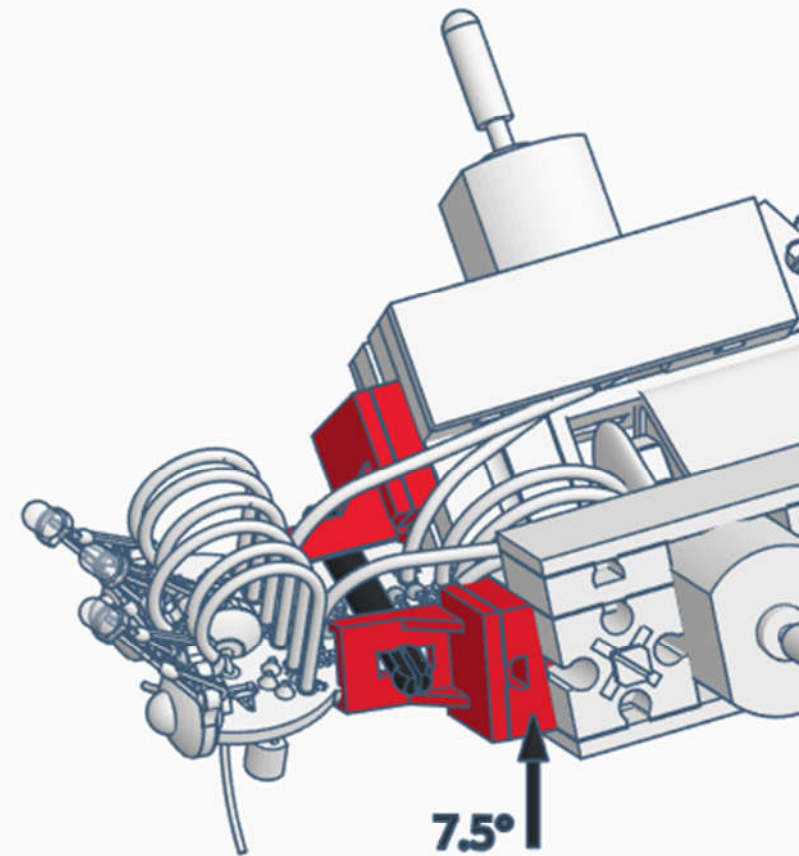
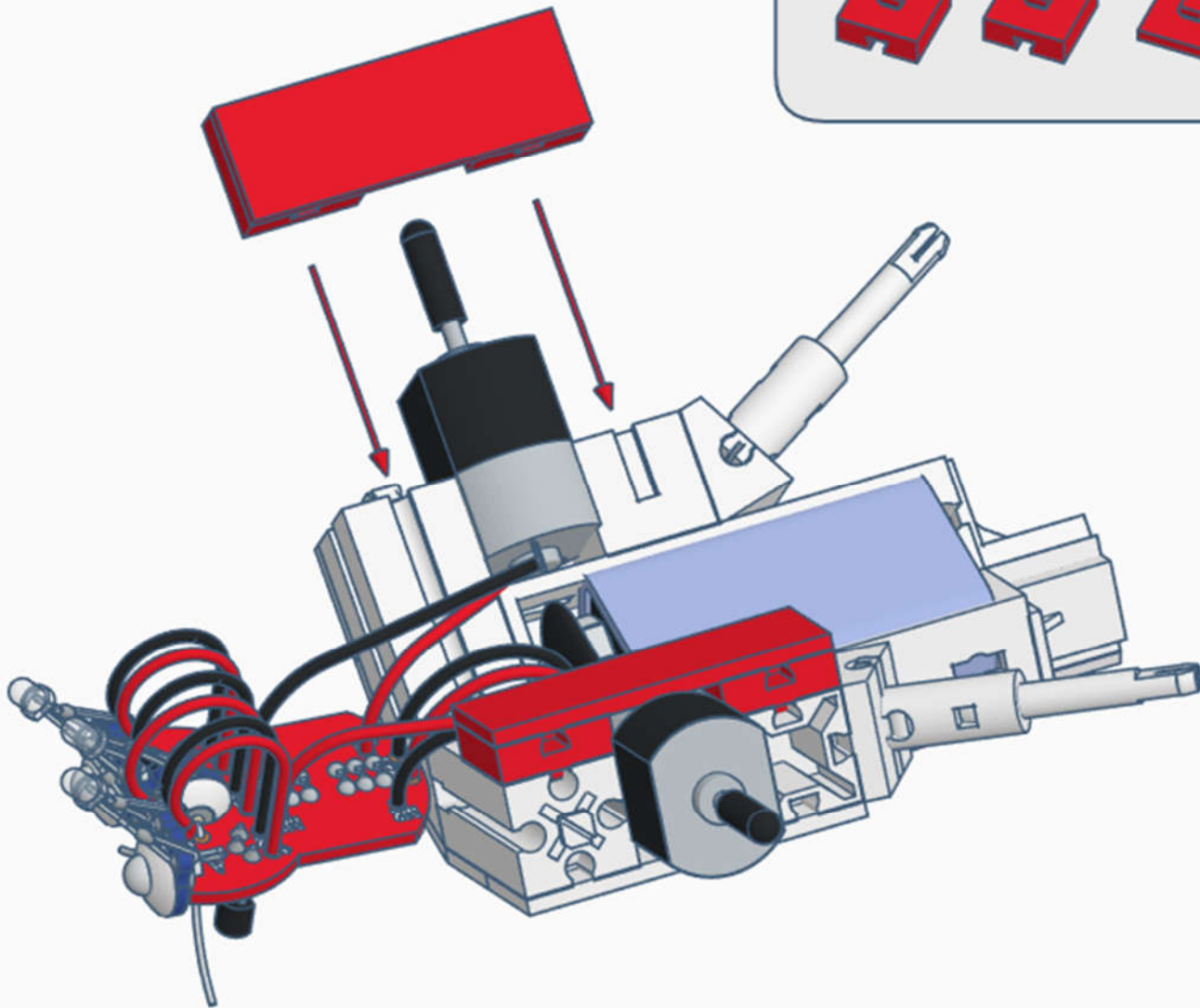
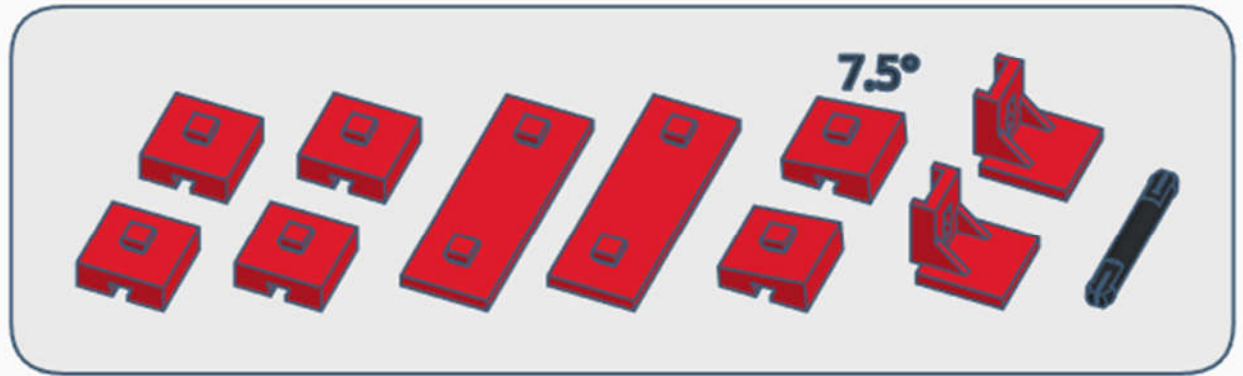
10)



11)

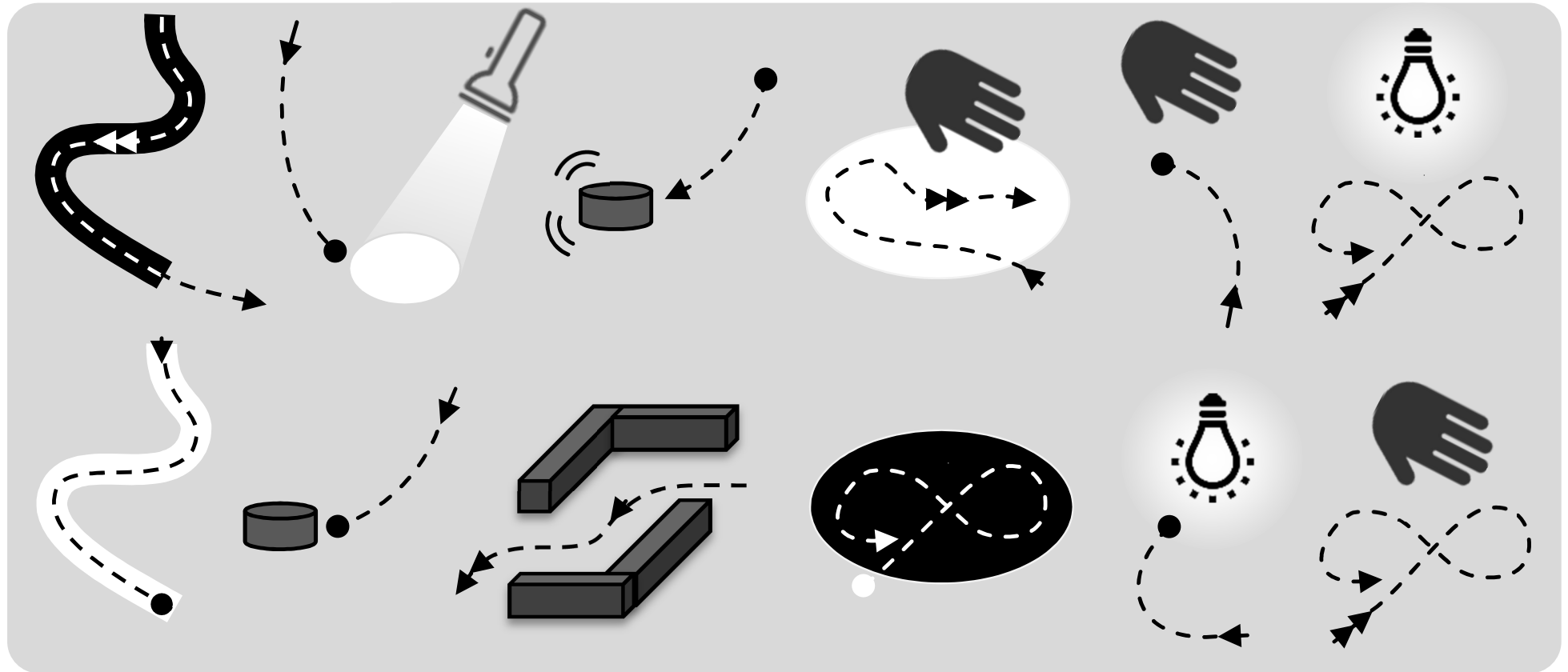


12)



2) Funktionen

Die unterschiedlichen Einstellungsvarianten ermöglichen varikabo folgende zwölf Funktionen. Das Einstellen und die Eigenschaften der Funktionen sind im Anschluss detailliert beschrieben.



varikabo steht still



varikabo fährt langsam



varikabo fährt schnell

Hinweise zur Beleuchtung

Im Gegensatz zu vielen anderen Robotern muss varikabo kein Infrarotlicht aussenden, um z.B. Linien oder Gegenstände vor sich zu erkennen. Das vereinfacht die Schaltung und reduziert den Stromverbrauch.

Da varikabo auf Helligkeitsunterschiede in seiner Umgebung reagiert, ist es jedoch wesentlich, welche Beleuchtung verwendet wird.

Merke:

Das Licht von LED-Lampen oder Leuchtstofflampen hat einen geringen Rotanteil und ist für varikabos Sensoren nicht gut wahrnehmbar. Bei Verwendung dieser Leuchtmittel muss daher für eine ausreichend starke Ausleuchtung gesorgt werden.

Damit varikabos Sensoren nicht von der Beleuchtung geblendet werden, ist auch auf eine geeignete Position von Lampen oder Fenstern zu achten.

Merke:

Die meisten Funktionen lassen sich am besten unter einer ausreichend weit entfernten Lampe oder unter einem Fenster am Boden ausprobieren. Bei seitlichem Lichteinfall hingegen würde varikabo diesem Licht oder seinem eigenen Schatten hinterher fahren, anstatt dem gewünschten Ziel.

Soll varikabo einer Struktur am Untergrund folgen oder ausweichen, so achte darauf, dass der Untergrund nicht spiegelt.

Die vier Grundeinstellungen

Du kannst den linken und den rechten Sensor von den LEDs abnehmen und miteinander vertauschen. Damit legst Du fest, ob varikabo auf Dunkles oder auf Helles zufährt.

- Sensorkabel **parallel**: varikabo bewegt sich auf **Dunkles** zu (Schattenfolger)
- Sensorkabel **gekreuzt**: varikabo bewegt sich auf **Helles** zu (Lichtfolger)

Mit dem Wahlschalter entscheidest Du, ob die Sensorsignale direkt (=) oder vertauscht (×) an die Transistoren (T1/T2) bzw. die Motoren (M1/M2) gelegt werden. Damit wählst Du den schnellen oder den langsamen Geschwindigkeitsbereich.

- Schalter auf „**FAST (=)**“: varikabo **beschleunigt** bei Schatten auf den mittleren Sensor
- Schalter auf „**STOP (×)**“: varikabo **bremst** bei Schatten auf den mittleren Sensor

Merke:

Im Beschleunigungsmodus leuchten varikabos Augen-LEDs rot und im Bremsmodus blau.

Das Ausrichten der Sensoren

Mit seinen drei schwenkbar angebrachten Helligkeitssensoren reagiert varikabo sensibel auf Linien, Gegenstände, Licht oder Schatten. Indem Du die Sensoren nach unten, vorne oder oben ausrichtest, bestimmst Du, ob varikabo Eindrücke bevorzugt am Boden, vor sich oder über sich wahrnimmt.

Das Einstellen der Funktionen

Auf den folgenden zwölf Seiten siehst Du, wie Du die jeweiligen Funktionen einstellen kannst.

Gehe wie folgt vor:

- 1) seitliche Sensoren parallel (Schattenfolger) bzw. überkreuzt (Lichtfolger) anbringen
- 2) seitliche Sensoren entsprechend der ersten Abbildung ausrichten
- 3) Wahlschalter auf „FAST“ (Beschleunigungsmodus) bzw. „STOP“ (Bremsmodus) stellen
- 4) mittleren Sensor entsprechend der zweiten Abbildung ausrichten

Wenn Du die verschiedenen Funktionen schließlich alle einmal kennen gelernt hast, kannst Du diese auch noch schneller mit Hilfe der vier Diagramme am Ende des Abschnittes einstellen.

Merke:

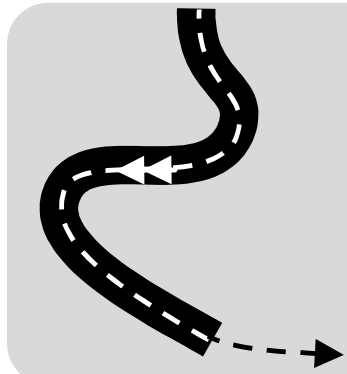
Bei Schaltung 10 und 12 werden die seitlichen Sensoren nach hinten gerichtet aufgesteckt.

Verhält sich varikabo nicht sofort wie erwartet, so justiere die Ausrichtung der Sensoren nach.

Merke:

Das Helligkeitsverhältnis zwischen den seitlichen Sensoren bestimmt varikabos Richtung. Das Helligkeitsverhältnis zwischen dem mittleren Sensor und den seitlichen Sensoren bestimmt varikabos Geschwindigkeit.

1) Dunklen Linien folgen

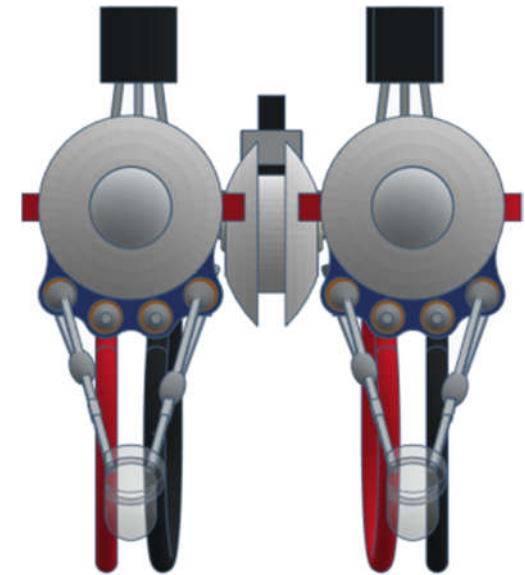


- Sucht eine dunkle Linie (z.B. schwarzes Klebeband)
- Fährt der Linie entlang
- Beschleunigt auf Geraden und bremst in scharfen Kurven

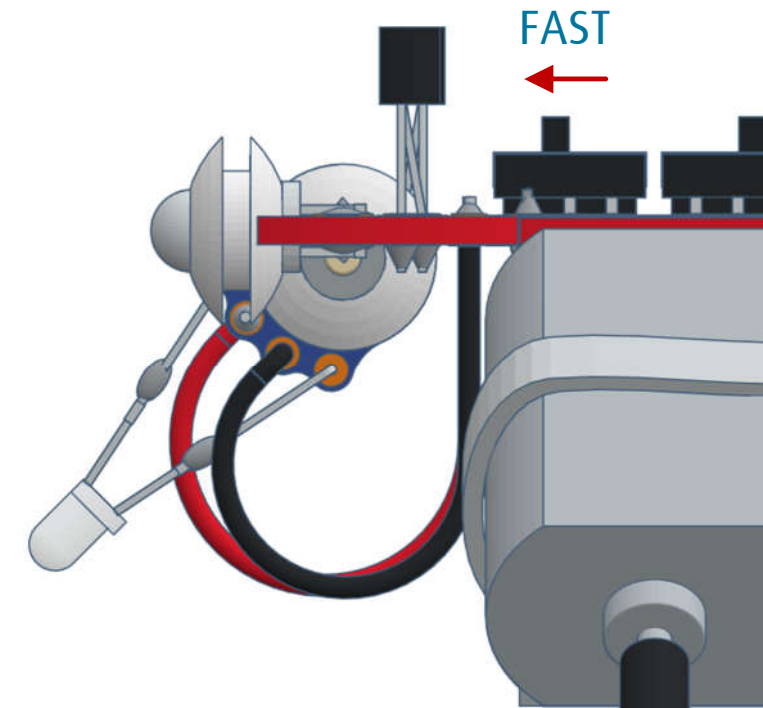
Einstellung: Schattenfolger / Beschleunigungsmodus

Mit dem Abstand zwischen den äußeren beiden Sensoren kannst du die Genauigkeit justieren, mit der varikabo auf der Linie fahren soll. Idealerweise sind sie etwas neben die Linie gerichtet. Sind sie zu knapp an der Linie, so ist varikabo permanent am Regeln und fährt Schlangenlinien.

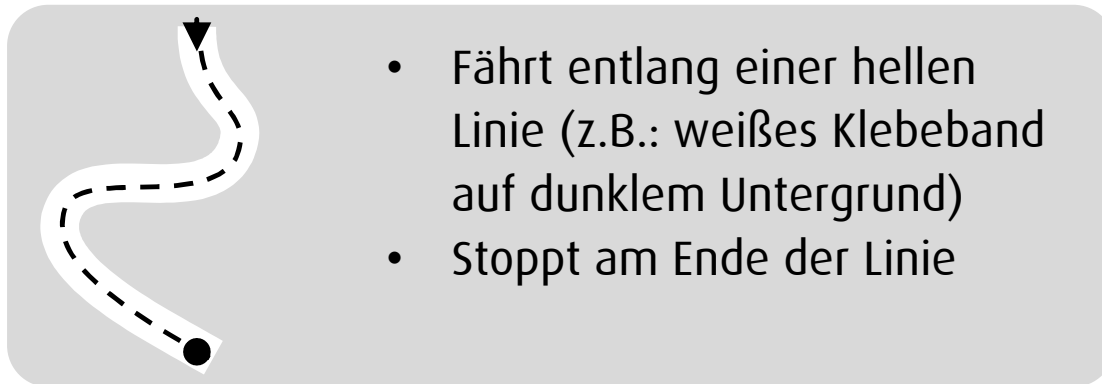
Außerdem kann er dann nicht seinen Turbo-Gang aktivieren, weil dafür auf die äußeren Sensoren mehr Licht fallen muss als auf den in der Mitte.



Sensorkabel parallel



2) Hellen Linien folgen



Einstellung: Lichtfolger / Bremsmodus

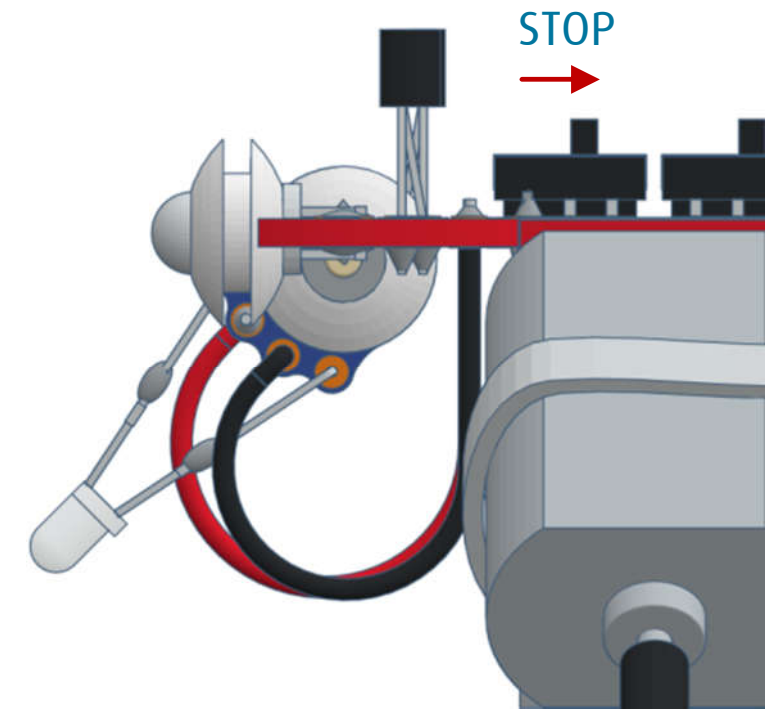
Hast du kein weißes Klebeband, so kannst du z.B. weiße Blätter auf dunklem Boden auslegen.

Mit dem Abstand zwischen den äußeren beiden Sensoren kannst du die Genauigkeit justieren, mit der varikabo auf der Linie fahren soll.

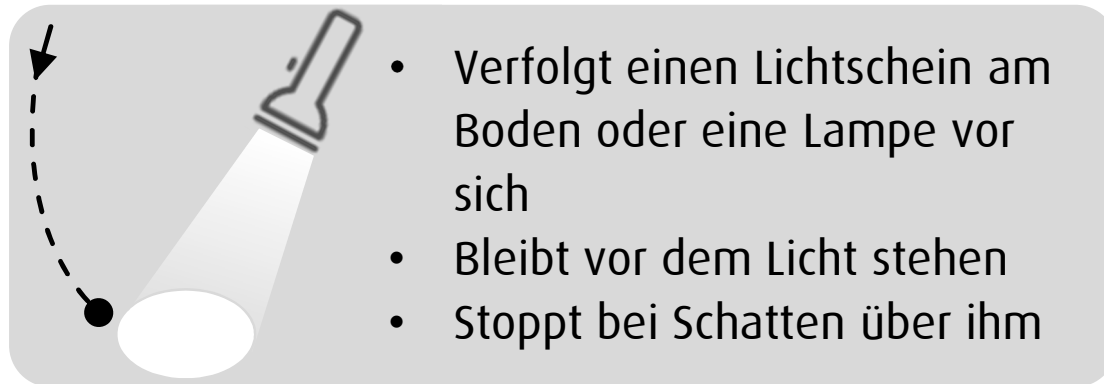
Damit varikabo am Ende einer Linie (auf dunklem Untergrund) stoppt, richte den mittleren Sensor weiter nach unten als die beiden seitlichen Sensoren.



Sensorkabel gekreuzt



3) Licht verfolgen

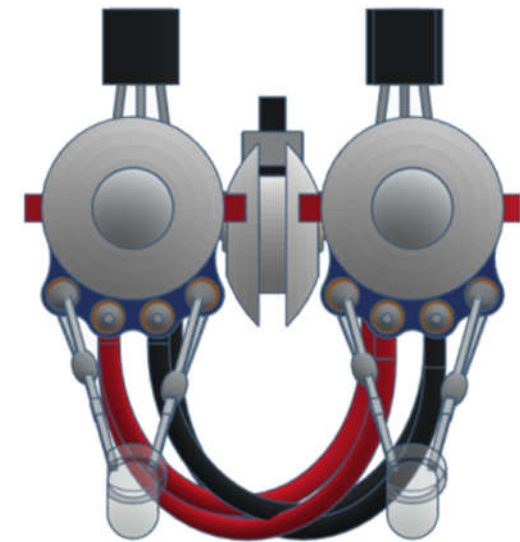


Einstellung: Lichtfolger / Bremsmodus

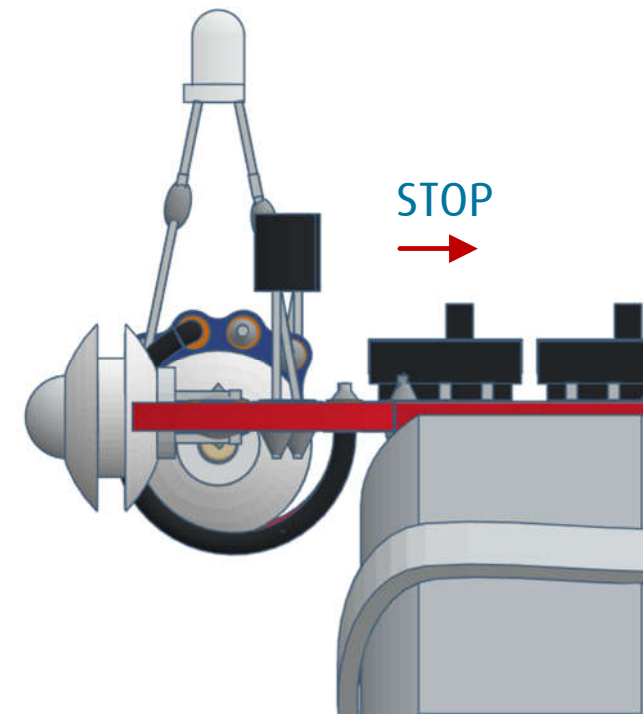
Das Umgebungslicht sollte bei dieser Funktion nicht zu stark sein, damit der Kontrast stark genug ist.

Richte die seitlichen Sensoren parallel oder nur etwas zur Seite hin aus, damit sie gleichzeitig ein frontales Licht im Blickfeld behalten können.

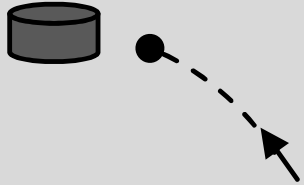
Je mehr Licht auf die äußeren und je weniger auf den mittleren Sensor trifft, umso früher kommt varikabo zum Stillstand. Dieses Verhältnis lässt sich auch mit der Neigung des mittleren Sensors einstellen.



Sensorkabel gekreuzt



4) Objekte verfolgen

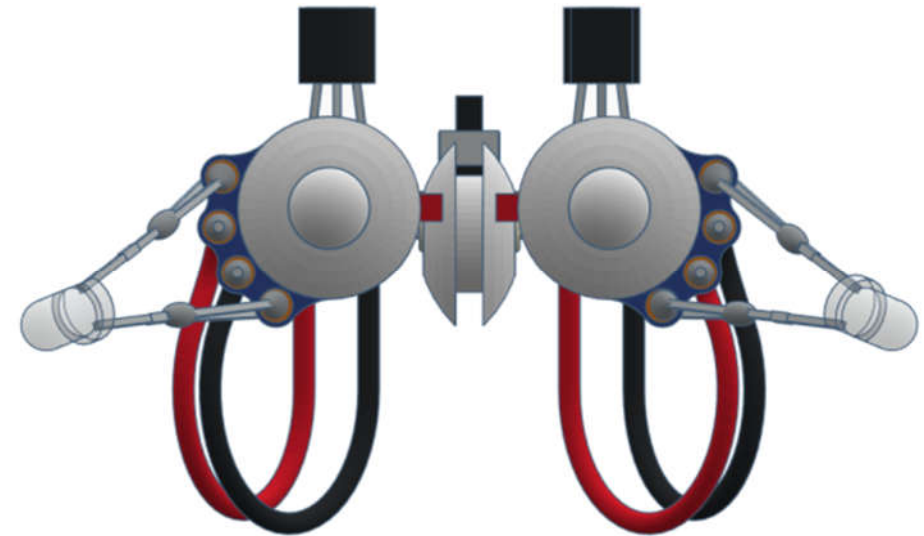


- Bewegt sich auf dunkle Gegenstände vor sich zu
- Hält Abstand und bleibt vor Ihnen stehen oder verfolgt bewegliche Objekte

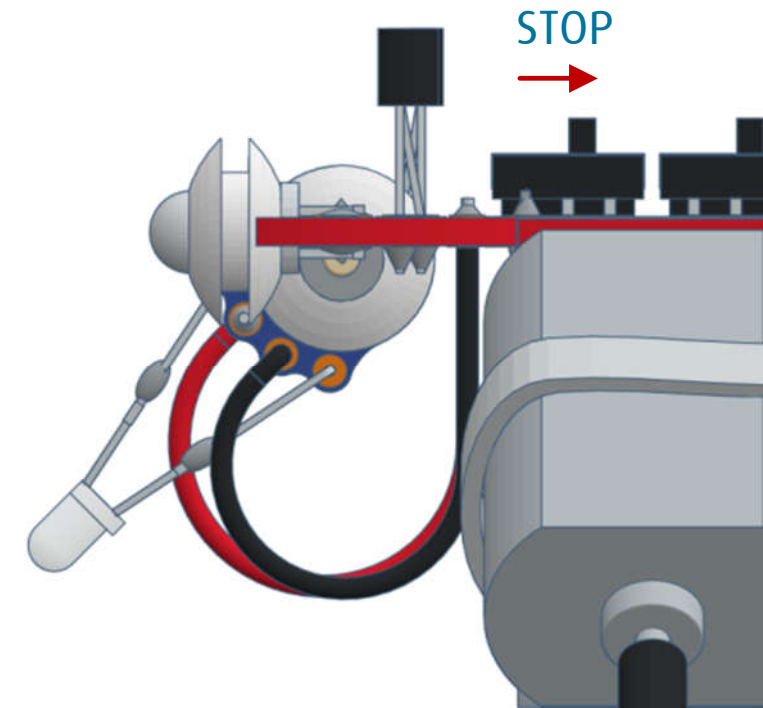
Einstellung: Schattenfolger / Bremsmodus

Passe den Abstand der seitlichen Sensoren an die Größe des zu verfolgenden Objektes an. Je weiter sie nach vorne gerichtet sind, desto genauer folgt varikabo dem Gegenstand. Sind sie jedoch beide auf das Objekt gerichtet, so kann varikabo nicht davor stehen bleiben.

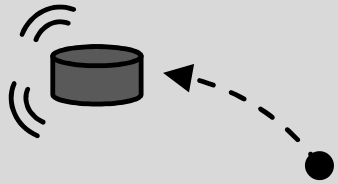
Mit dem Neigungswinkel des mittleren Sensors kannst du den Abstand zum verfolgten Objekt justieren. Je mehr du ihn nach unten richtest, desto näher fährt varikabo an den Gegenstand heran.



Sensorkabel parallel



5) Objekte schieben

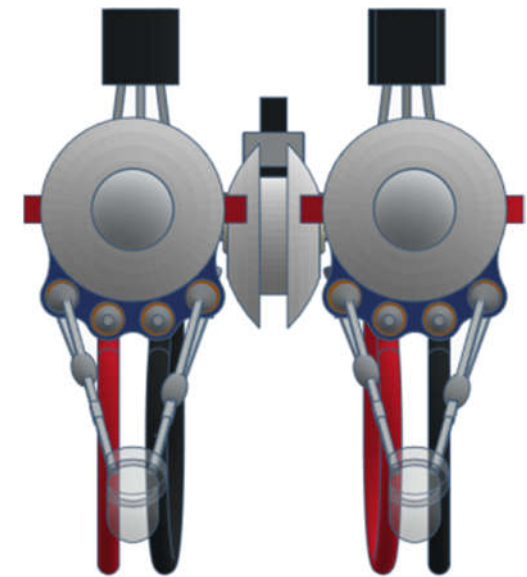


- Steht still, wenn kein dunkles Objekt in Sicht
- Startet, wenn Objekt vor sich
- Folgt diesem oder schiebt kleine Dinge vor sich her

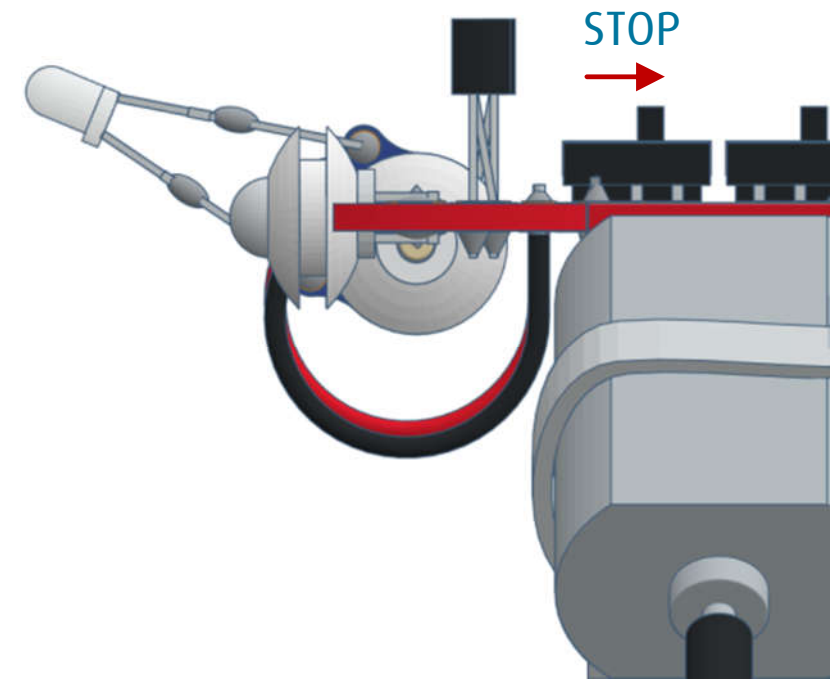
Einstellung: Schattenfolger / Bremsmodus

Passe den Abstand der seitlichen Sensoren an die Größe des zu verfolgenden Objektes an. Beide Sensoren sollten den Gegenstand gleichzeitig im Blick haben.

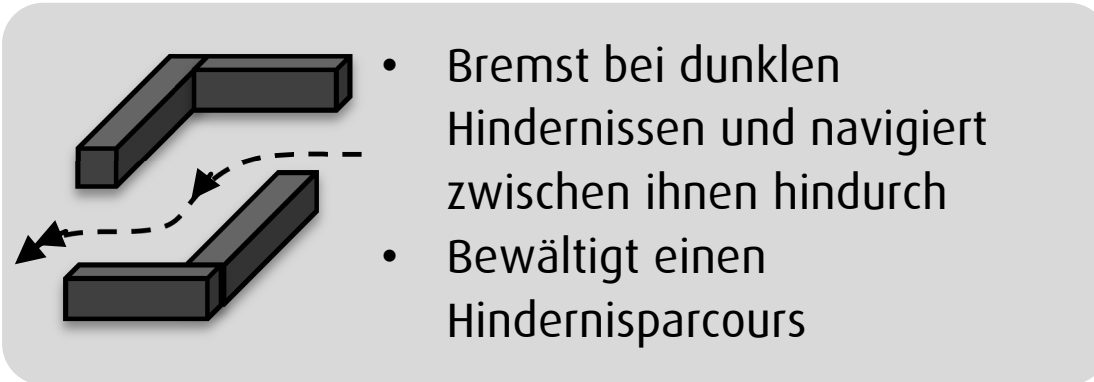
Stelle den Neigungswinkel des mittleren Sensors so ein, dass er nur leicht über den Gegenstand gerichtet ist. Zeigt der mittlere Sensor zu steil nach oben, so bleibt varikabo ständig in Bewegung und kann nur durch einen Schatten von oben angehalten werden.



Sensorkabel parallel



6) Hindernisse vermeiden

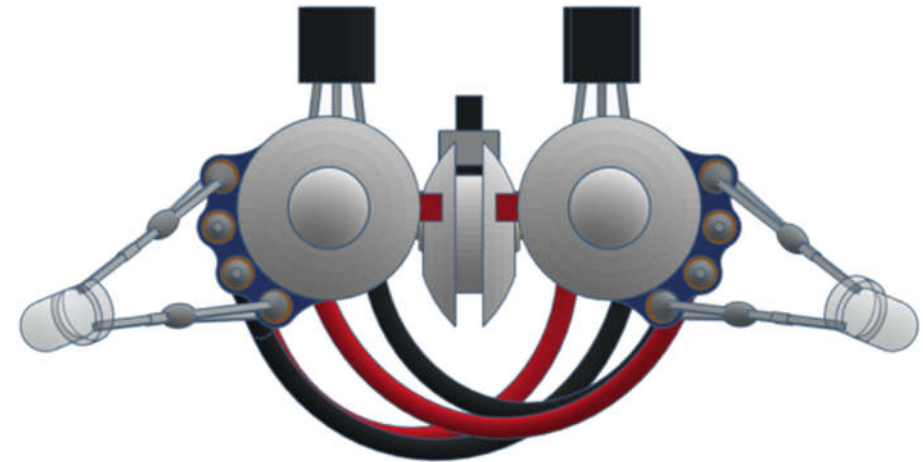


Einstellung: Lichtfolger / Beschleunigungsmodus

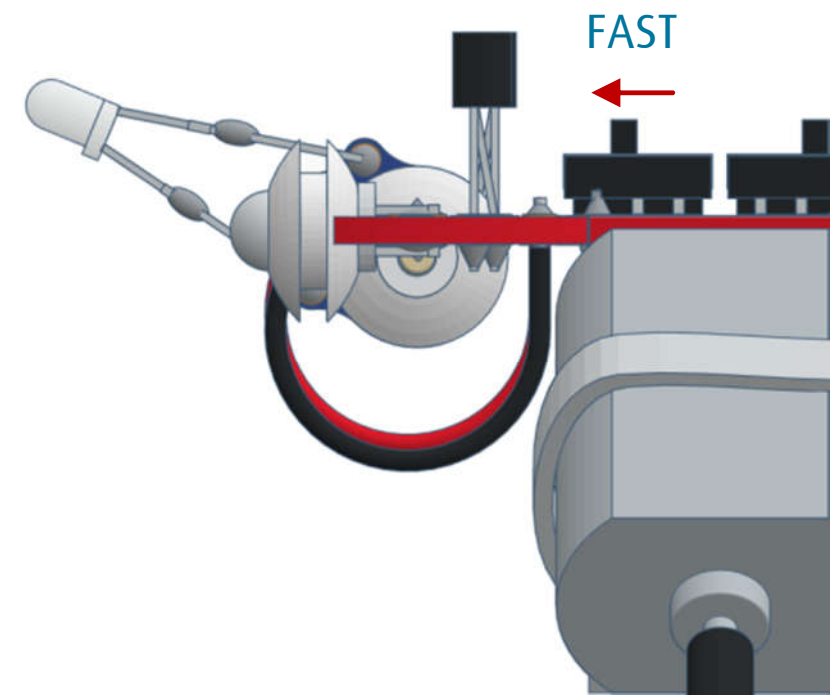
Damit varikabo zuverlässig Hindernissen ausweicht, müssen diese dunkler als der Untergrund sein.

Richte die seitlichen Sensoren etwa 45° zur Seite und leicht zum Boden hin aus. Je weiter die Sensoren nach unten gerichtet sind, desto näher fährt varikabo an Hindernisse heran, bevor er ausweicht.

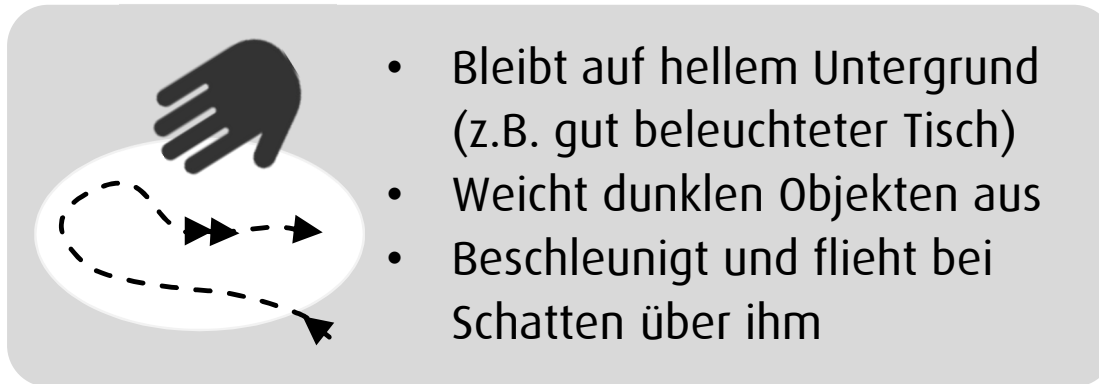
Stelle den Neigungswinkel des mittleren Sensors so ein, dass er nur leicht über die Hindernisse gerichtet ist, damit varikabo bei freier Bahn beschleunigt.



Sensorkabel gekreuzt



7) Dunkles vermeiden

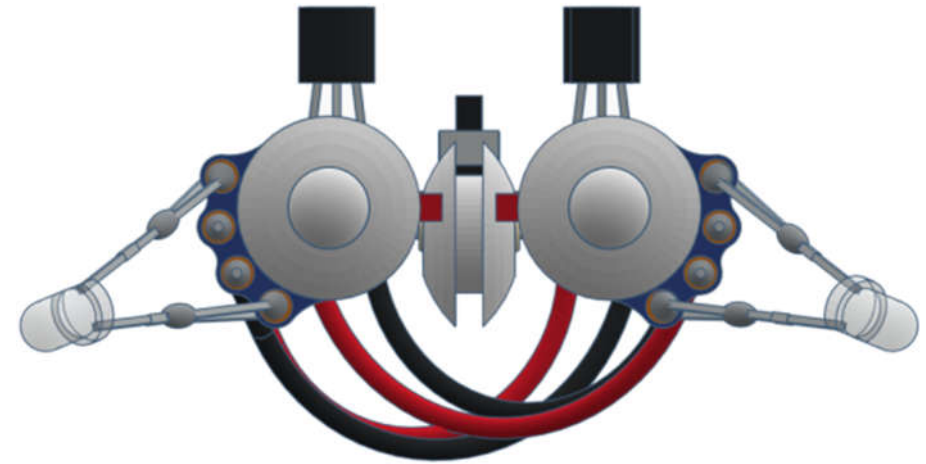


Einstellung: Lichtfolger / Beschleunigungsmodus

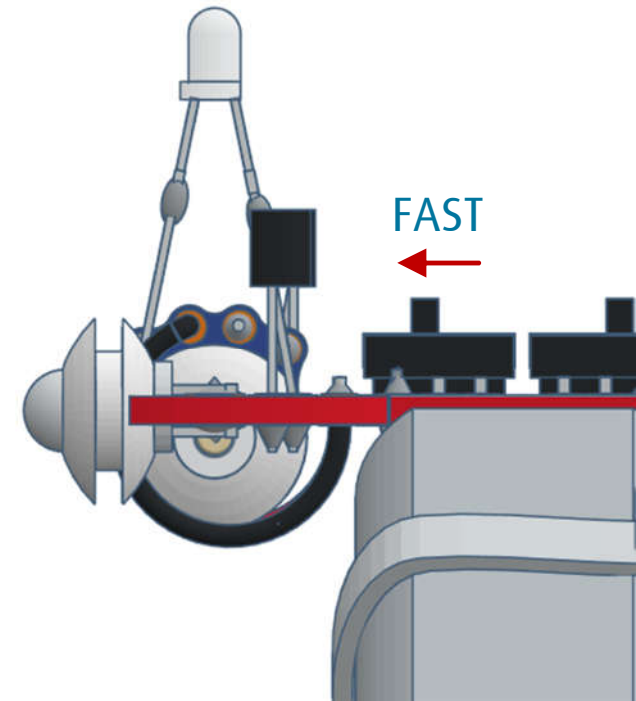
Der helle Bereich kann z.B. dein Zimmerboden oder ein von oben beleuchteter heller Tisch sein. Du kannst auch weiße Blätter auf dunklem Untergrund auslegen. Vermeide seitlichen Lichteinfall von Fenstern.

Damit varikabo den Tischrand gut erkennt, muss der optimale Neigungswinkel der zwei seitlichen Sensoren gefunden werden.

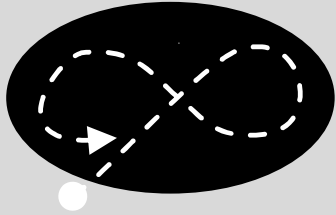
Vorsicht: Hältst du deine Hand über varikabo, so fährt er nur geradeaus, ohne auf die Umgebung zu achten.



Sensorkabel gekreuzt



8) Helles vermeiden



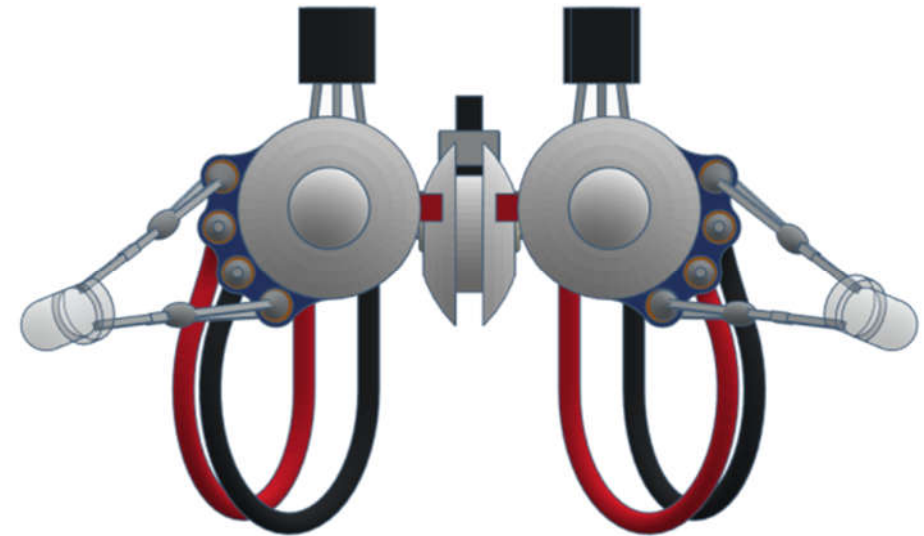
- Steht auf hellem Boden still
- Zieht auf dunklem Untergrund seine Bahnen
- Wendet sich von Hellem ab oder bleibt davor stehen

Einstellung: Schattenfolger / Bremsmodus

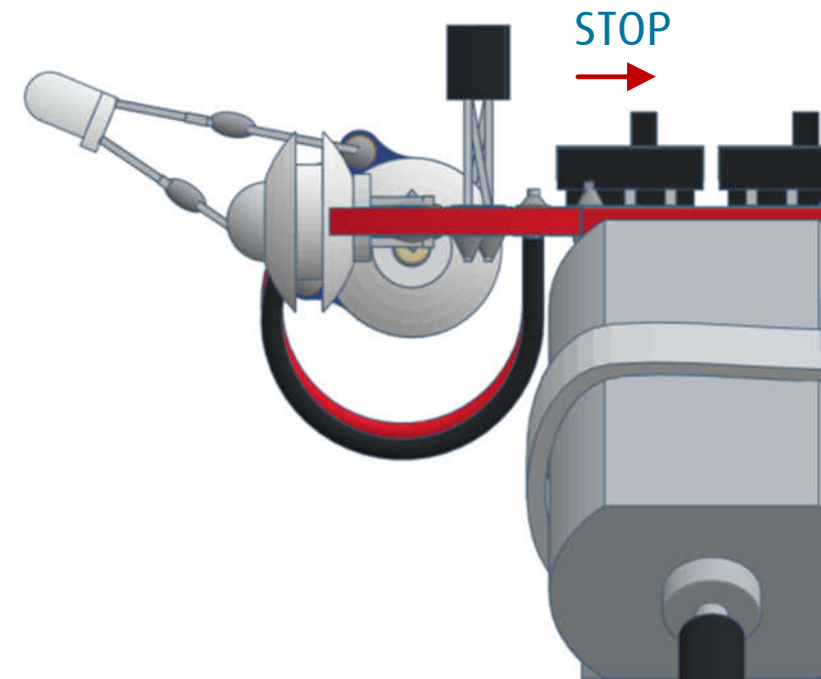
Für den dunklen Untergrund kannst du z.B. schwarzes Papier zuschneiden und auf einen hellen Boden legen. Die Fläche sollte rund sein und einen Durchmesser von mindestens 30 cm haben.

Stelle die Neigung der beiden seitlichen Sensoren so ein, dass varikabo rechtzeitig am Rand wendet.

Justiere den Neigungswinkel des mittleren Sensors so, dass varikabo auf der dunklen Fläche immer in Bewegung bleibt aber auf hellem Untergrund stoppt.



Sensorkabel parallel



9) Schatten verfolgen



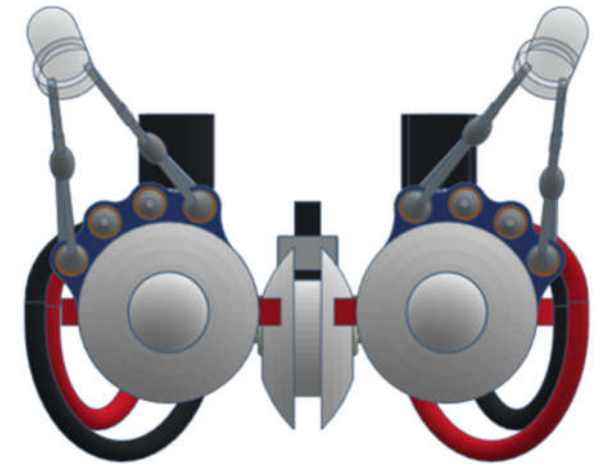
- Meidet Licht und sucht Schatten
- Fährt auf Schatten über sich zu
- Bleibt im Schatten stehen
- Verfolgt den Schatten, wenn er sich bewegt

Einstellung: Schattenfolger / Bremsmodus

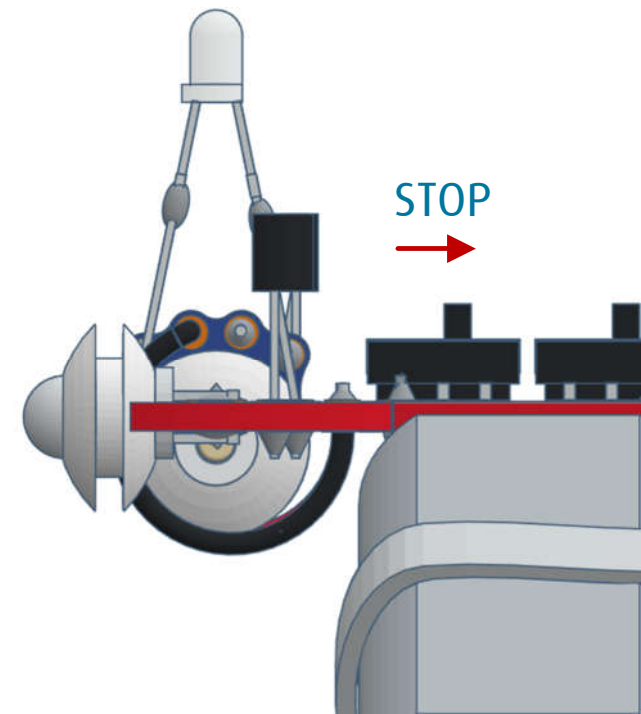
Wähle einen Platz im Freien oder unter einer Beleuchtung, die sich mindestens in einem Meter Höhe befindet.

Als Schatten eignet sich am besten deine Hand. Achte jedoch darauf, dass du keine Kleidung mit dunklen Ärmel trägst, weil varikabo ansonsten lieber dem Schatten deines Arms folgt.

Wenn du deine Hand über varikabo hältst, steht er still. Bewege die Hand dann langsam nach vor oder zur Seite, sodass varikabo ihr folgen kann.



Sensorkabel parallel



10) Licht suchen



- Sucht eine Beleuchtung über sich und fährt darauf zu
- Bleibt unter dem Licht stehen
- Wendet sich von einem Schatten ab und fährt wieder ins Licht

Einstellung: Lichtfolger / Bremsmodus

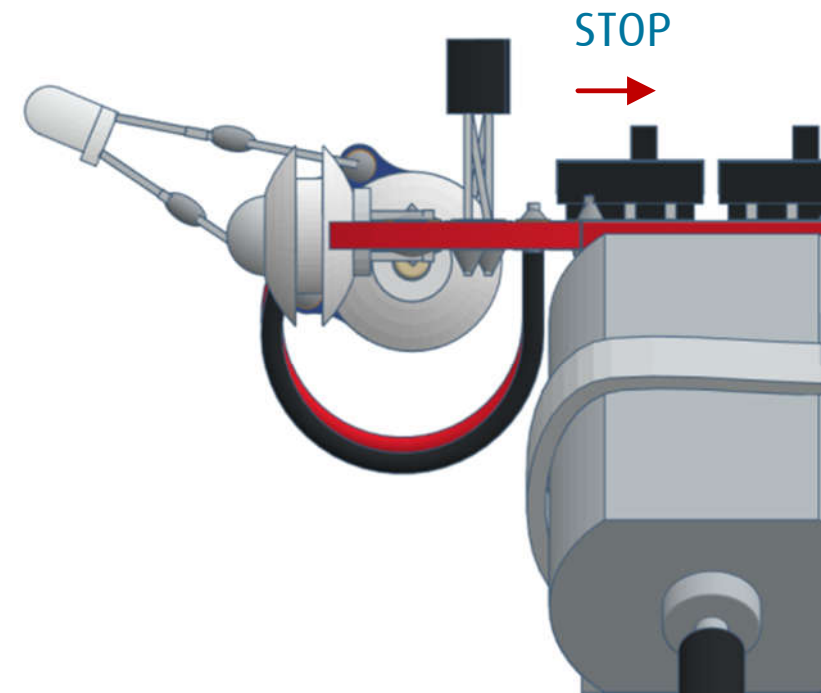
Für dieses Experiment benötigst du einen relativ dunklen Raum und eine Lampe, die sich etwa 30 bis 100 cm über varikabo befindet. Eine Taschenlampe ist wegen ihrem starken Fokus nicht gut geeignet.

Achtung: Die beiden seitlichen Sensoren werden nach hinten gerichtet auf die LEDs gesteckt!

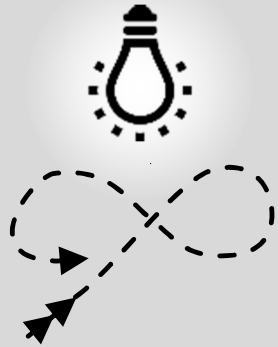
Je mehr du den mittleren Sensor nach oben richtest, desto weiter fährt varikabo unter die Lampe, bevor er stehen bleibt. Hältst du deine Hand zwischen varikabo und die Lampe, so versucht varikabo wieder ins Licht zu kommen.



Sensorkabel gekreuzt
Sensoren nach hinten



11) Licht umkreisen



- Sucht eine Beleuchtung und fährt schnell darauf zu
- Zieht dann unter der Beleuchtung gemächliche Kreise
- Beschleunigt bei Abschattung

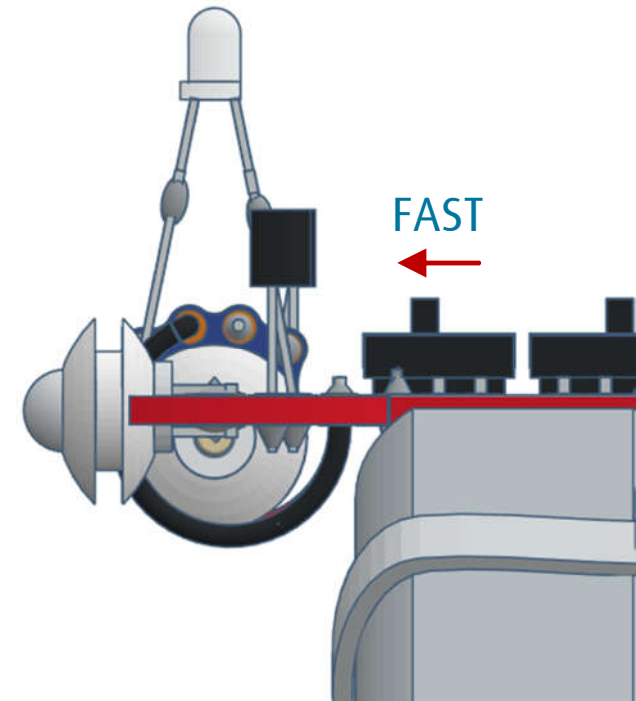
Einstellung: Lichtfolger / Beschleunigungsmodus

Für dieses Experiment benötigst du wieder eine dunkle Umgebung und eine Lampe, die sich etwa 30 bis 100 cm über varikabo befindet. Eine Taschenlampe ist wegen ihrem zu starken Fokus nicht gut geeignet.

Setzt du varikabo in einiger Entfernung zur Lampe auf den Boden, so wird er schnell auf das Licht zufahren. Unterhalb der Lampe wird er langsamer und wendet immer wieder, um sich nicht von der Lampe zu entfernen. Mit der Neigung der Sensoren stellst du ein, wann varikabo jeweils umkehrt.



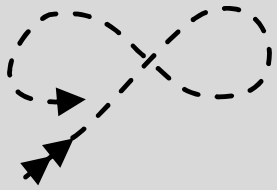
Sensorkabel gekreuzt



12) Schatten umkreisen



- Wendet sich von Licht ab
- Beschleunigt bei einem Schatten über sich
- Versucht im Schatten zu bleiben und wendet immer wieder

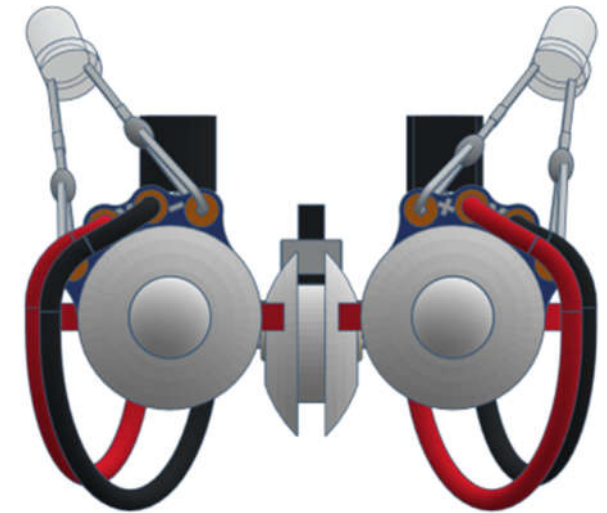


Einstellung: Schattenfolger / Beschleunigungsmodus

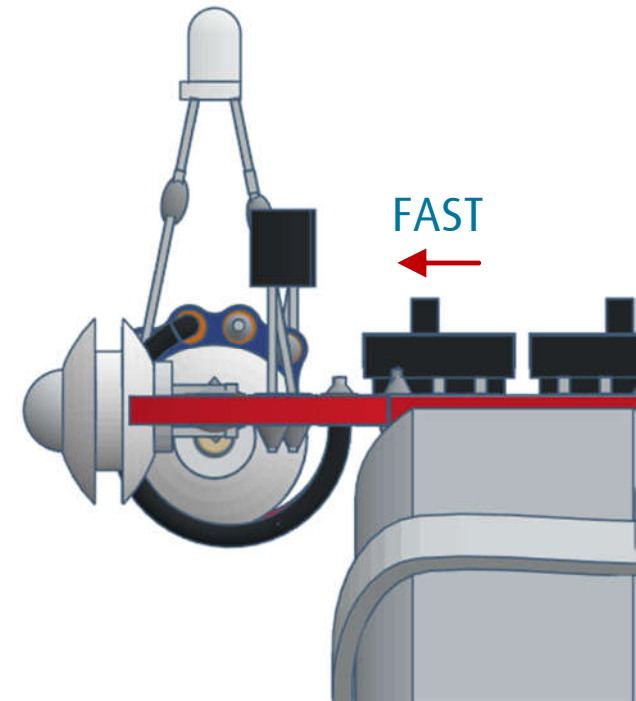
Wähle einen Platz im Freien, aber nicht in der Sonne, oder einen Raum mit einer gleichmäßigen Deckenbeleuchtung. Hältst du deine Hand oder einen größeren Gegenstand über varikabo, so beschleunigt er kurz und wendet dann unentwegt, um sich nicht aus dem Schatten zu bewegen.

Achtung: Die beiden seitlichen Sensoren werden nach hinten gerichtet auf die LEDs gesteckt!

Mit der Neigung des mittleren Sensors stellst du ein, wann varikabo jeweils umkehrt.



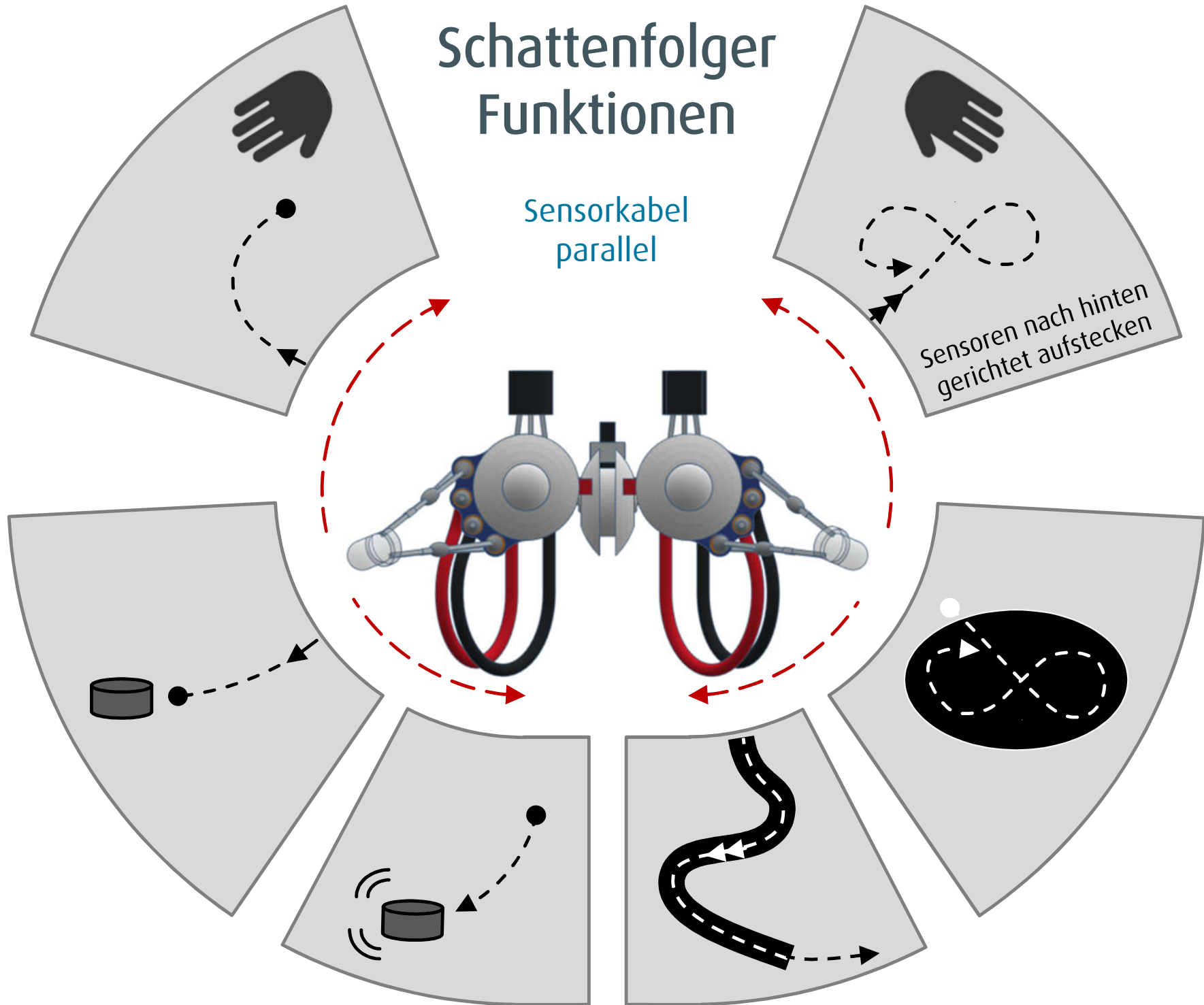
Sensorkabel parallel
Sensoren nach hinten



Schattenfolger Funktionen

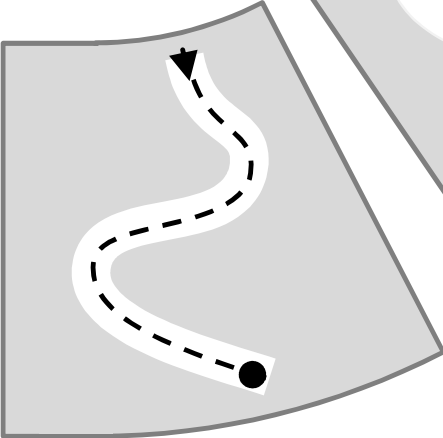
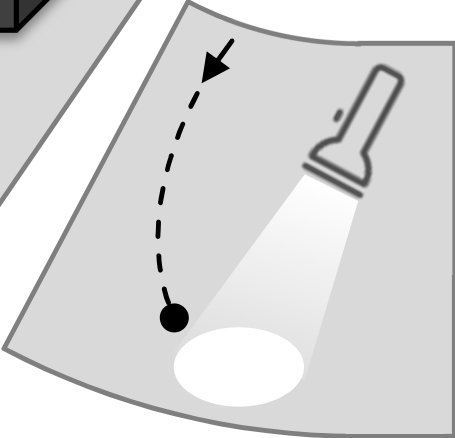
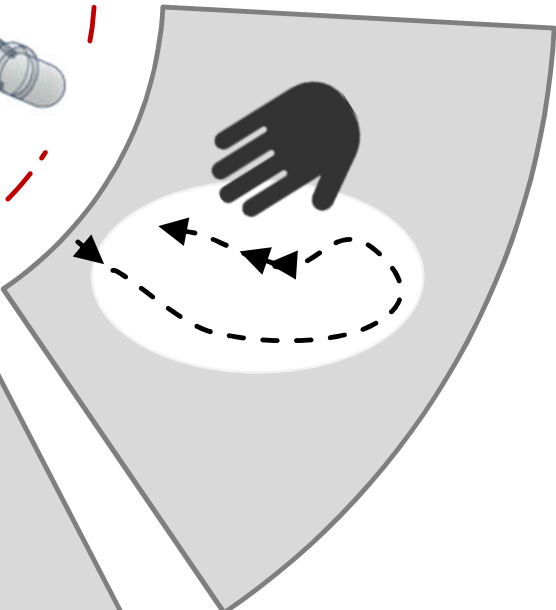
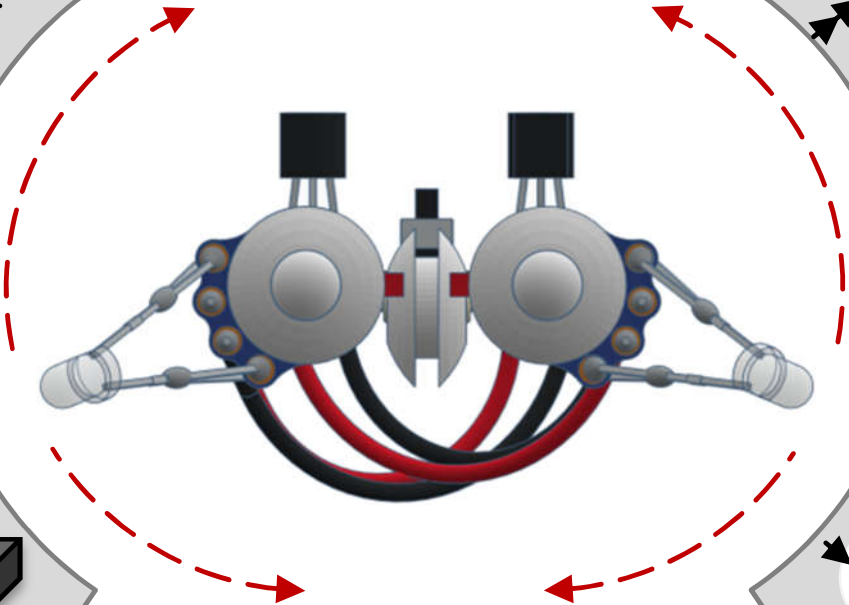
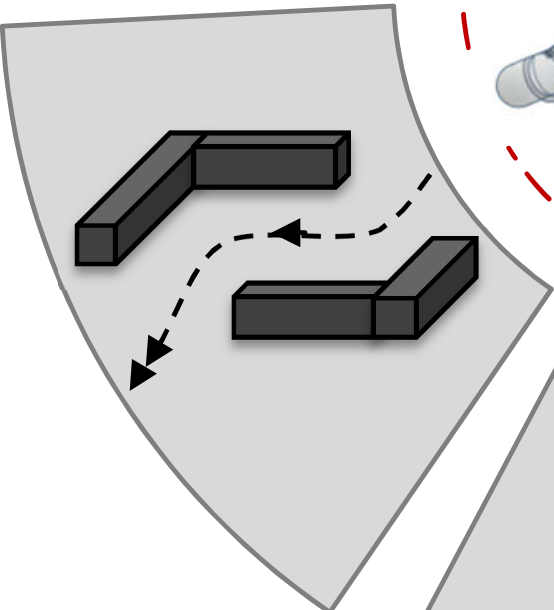
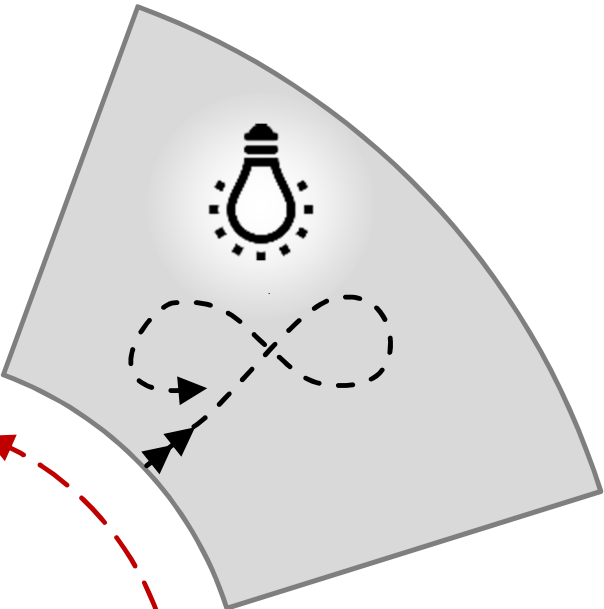
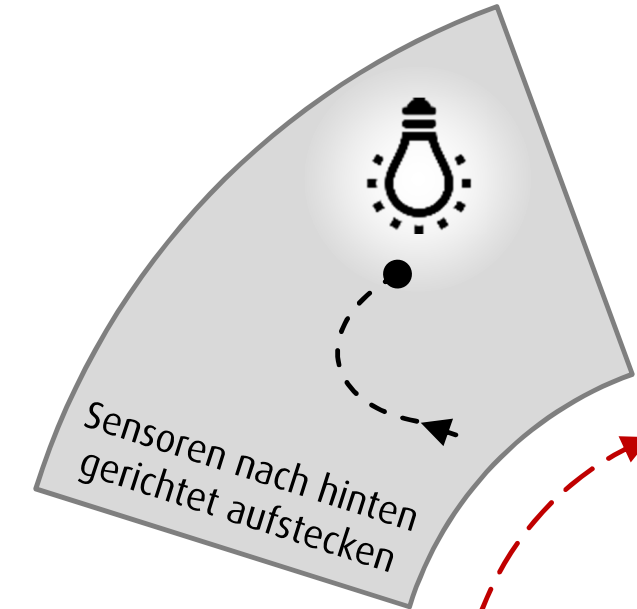
Sensorkabel
parallel

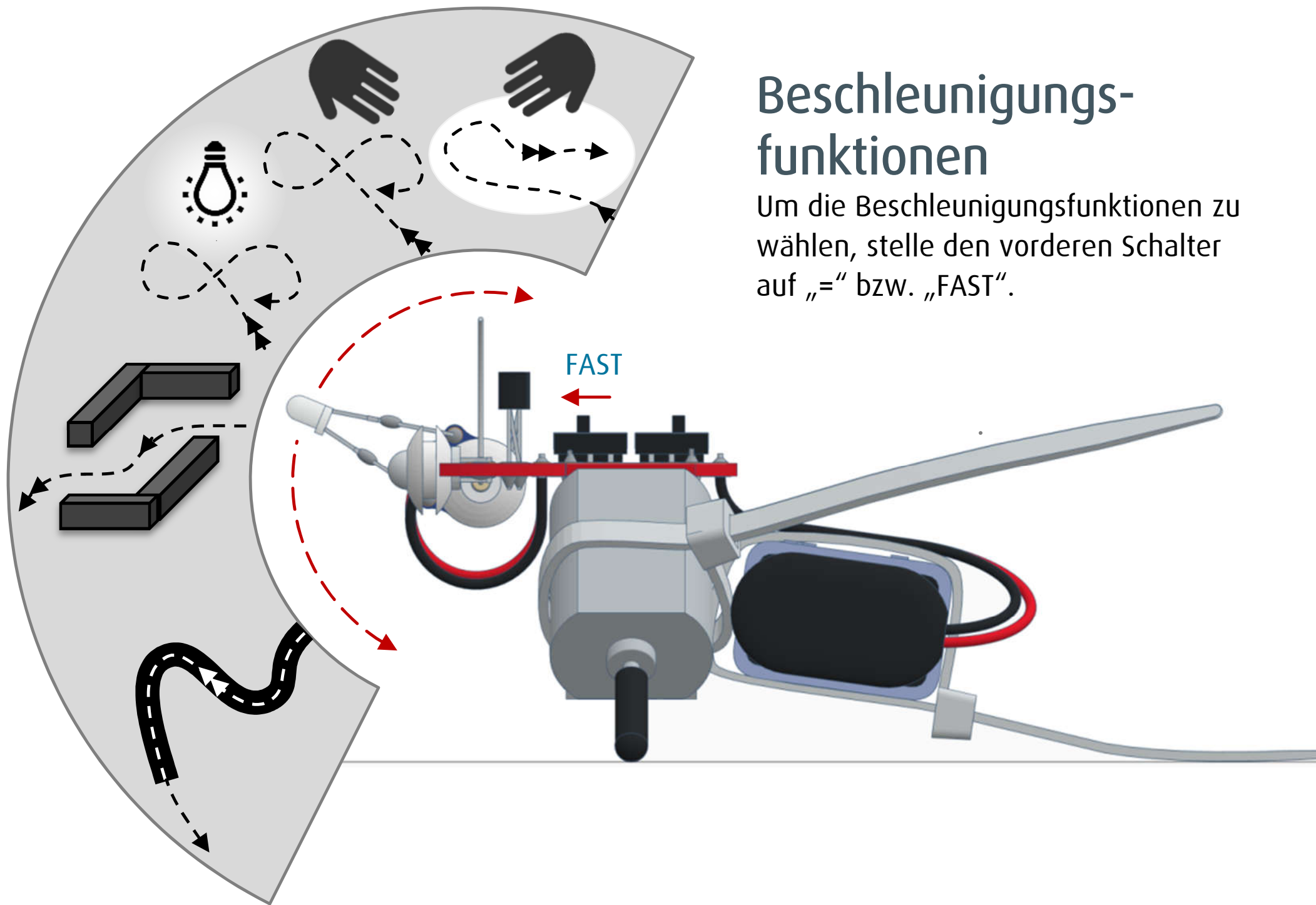
Sensoren nach hinten
gerichtet aufstecken



Lichtfolger Funktionen

Sensorkabel gekreuzt



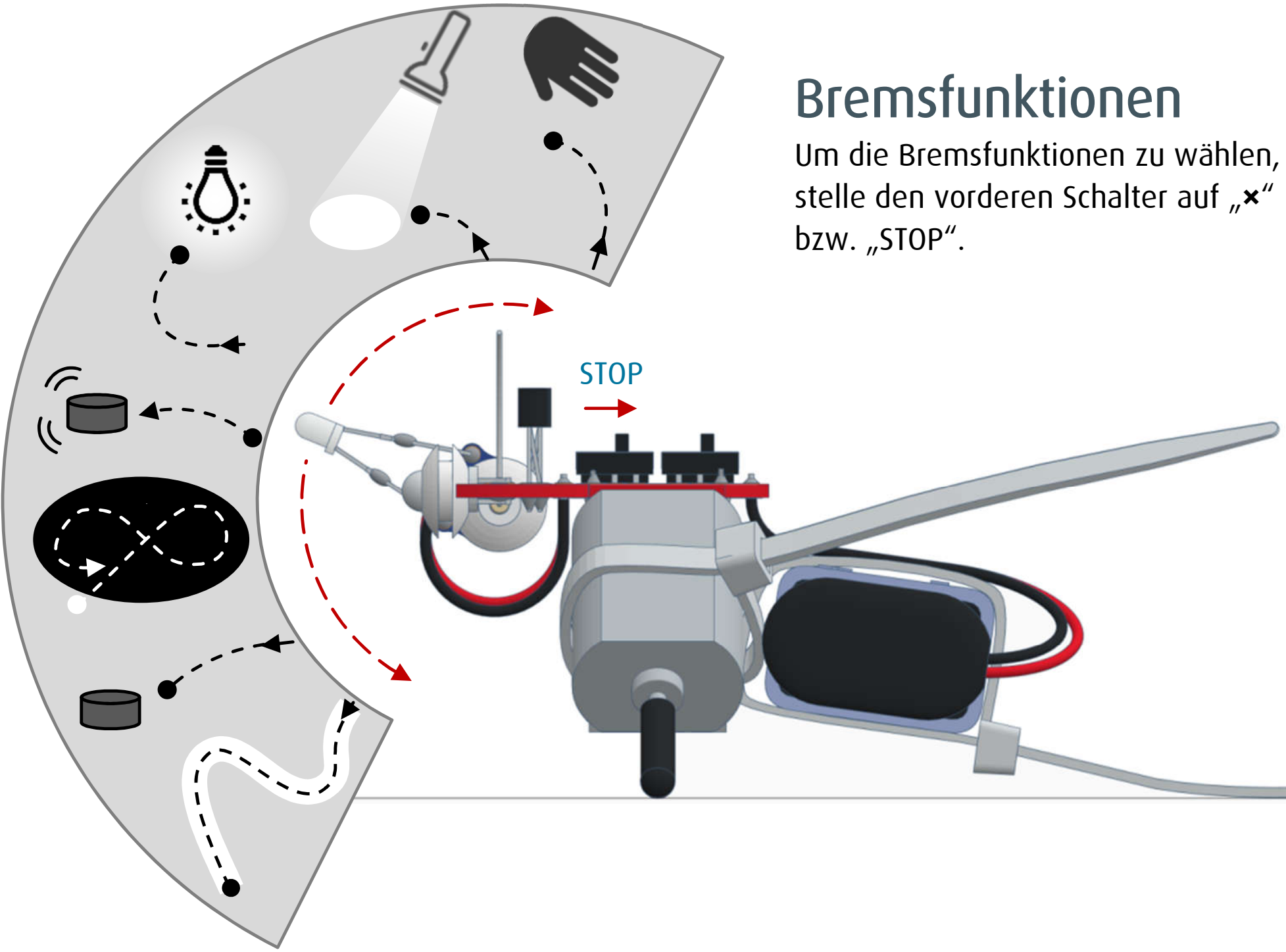


Beschleunigungsfunktionen

Um die Beschleunigungsfunktionen zu wählen, stelle den vorderen Schalter auf „=“ bzw. „FAST“.

Bremsfunktionen

Um die Bremsfunktionen zu wählen, stelle den vorderen Schalter auf „x“ bzw. „STOP“.



Fehlerdiagnose

Problem	mögliche Ursachen
varikabo bewegt sich gar nicht	<ul style="list-style-type: none">• Der linke und der rechte Sensor sind falsch gepolt angeschlossen.• Der Batterieclip steckt nicht auf der 9 V Batterie.• Die Batterie oder der Akku ist leer oder defekt.• Die Gummikappen stecken zu weit auf den Motorwellen.
Es dreht nur einer der Motoren	<ul style="list-style-type: none">• Der linke oder der rechte Sensor ist falsch gepolt angeschlossen.• Ein Transistor ist falsch gepolt eingelötet.• Eine Gummikappe steckt zu weit auf der Motorwelle.
Ein Motor dreht rückwärts	<ul style="list-style-type: none">• Dieser Motor ist falsch gepolt angeschlossen.
varikabo fährt nur geradeaus	<ul style="list-style-type: none">• Der mittlere Sensor ist falsch angeschlossen.
Die LEDs leuchten unterschiedlich	<ul style="list-style-type: none">• Eine LEDs ist falsch gepolt angelötet.
varikabo bleibt am Untergrund hängen	<ul style="list-style-type: none">• Der Untergrund ist zu uneben für varikabo.

Sollte keine dieser Ursachen auf dein Problem zutreffen, so überprüfe genau, ob alle Bauteile wie im Bauplan beschrieben eingebaut sind.

Benötigst du Hilfe, so wende dich bitte mit einer genauen Fehlerbeschreibung und am Besten auch mit einem Foto von Deinem Roboter an: *info@variobot.com*

3) Funktionsweise

Je nachdem, wie die Sensoren über den Schalter S_2 mit den Transistoren verbunden sind und ob die Sensoren FT_1 und FT_2 parallel oder überkreuzt angeordnet sind, ergeben sich vier grundlegende Steuerungsvarianten.

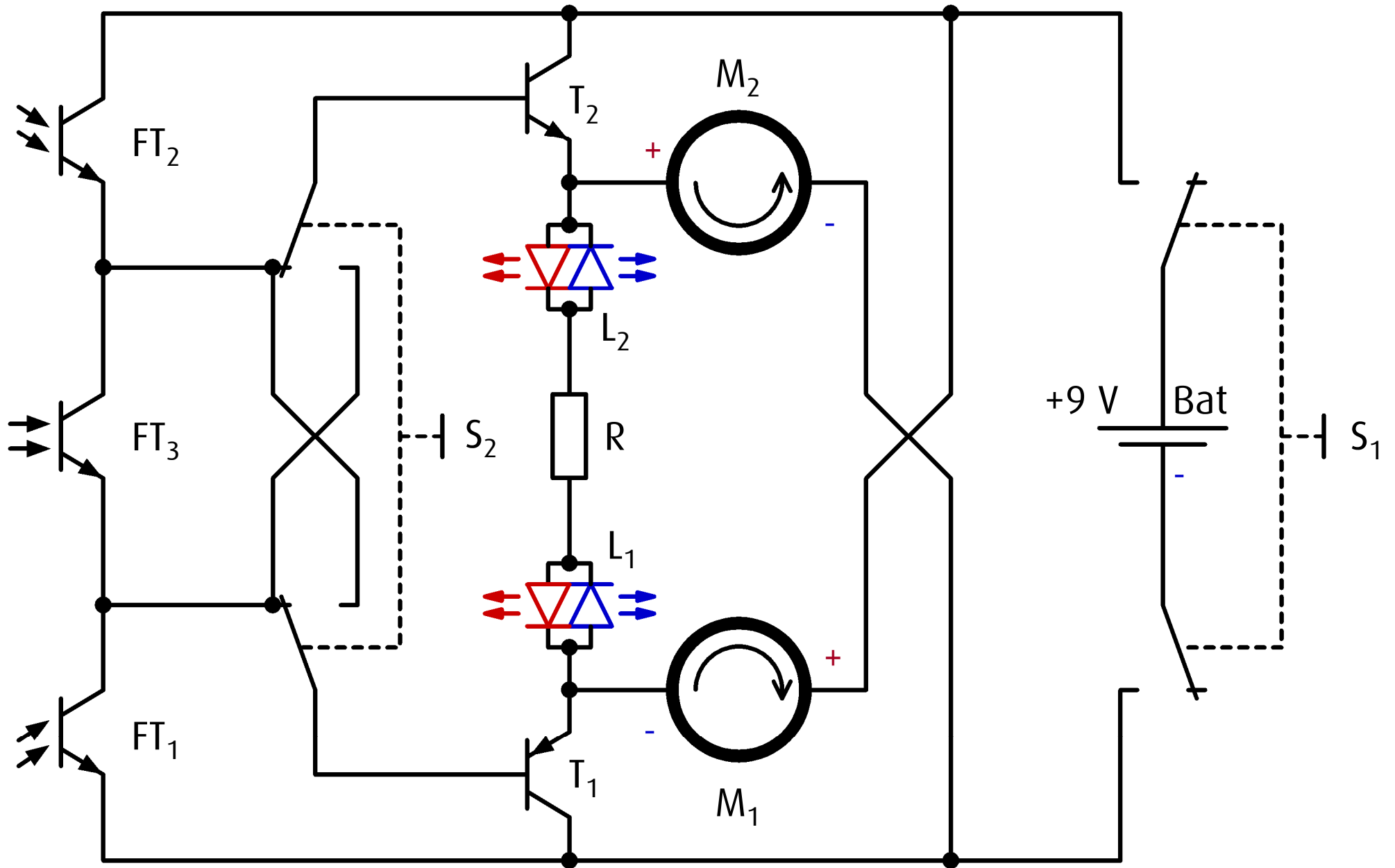
- Beschleunigungsmodus / Schattenfolger
- Beschleunigungsmodus / Lichtfolger
- Bremsmodus / Schattenfolger
- Bremsmodus / Lichtfolger

Alle weiteren Merkmale der 12 Funktionen werden über das Ausrichten der Sensoren eingestellt.

Im folgenden Schaltplan sind die Sensoren als Schattenfolger angeordnet. Der Wahlschalter S_2 befindet sich in der Stellung für den Beschleunigungsmodus.

Die beiden zweifärbigen LEDs sind mit dem Widerstand in Reihe geschaltet und zwischen den Transistoren angeordnet. Sie leuchten rot, wenn der Strom durch beide Transistoren fließt. Sie leuchten blau, wenn der Strom in die andere Richtung durch die Motoren fließt, sofern diese stillstehen.

Schaltung



Die Transistoren

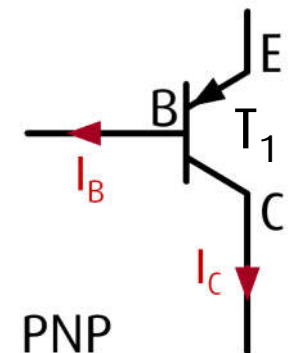
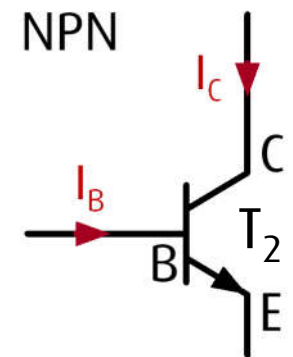
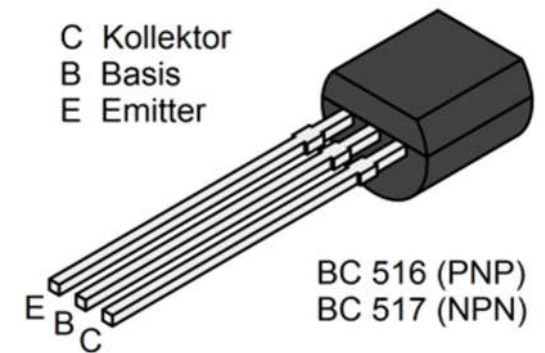
Weil die Antriebsmotoren einen viel höheren Strom benötigen, als die Sensoren liefern können, benötigt varikabo einen Verstärker. Ein Transistor ist ein einfacher elektronischer Verstärker mit drei Anschlüssen: Basis (B), Emitter (E) und Kollektor (C).

Bei einer ausreichend hohen Spannung von etwa $U_{BE} = 0.7 \text{ V}$ ($\text{V} = \text{Volt}$) zwischen Basis und Emitter, verringert der Transistor den Widerstand zwischen Kollektor und Emitter und – man sagt – er schaltet durch. Der Kollektorstrom I_C kann bei gewöhnlichen Transistoren etwa 100 bis 800 mal größer sein als der Basisstrom I_B .

Bei varikabo werden sogenannte Darlingtontansistoren mit einer sehr hohen Stromverstärkung von 30.000 verwendet. Um den Motor und die LEDs mit einem Strom von 0.03 A (Ampere) = 30 mA (Milliampere) zu versorgen, wird ein Basisstrom von nur $1 \mu\text{A}$ (Mikroampere) benötigt:

$$30 \text{ mA} / 30.000 = 0.001 \text{ mA} = 1 \mu\text{A}$$

Ein Darlingtontansistor besteht aus zwei hintereinander geschalteten Transistoren und benötigt anstatt 0.7 V etwa $U_{BE} = 1.4 \text{ V}$, um durchzuschalten. Damit die Motoren gegengleich auf die Sensorsignale reagieren, verwendet varikabo ein komplementäres Transistorpaar: Einen PNP Transistor für T_1 (BC516) und einen NPN Transistor für T_2 (BC517).



Die nebenstehende Abbildung zeigt eine einfache Schaltung mit einer Batterie, einem Motor und einem NPN Transistor. Darunter ist die entsprechende Schaltung mit einem PNP Transistor dargestellt. Der Strom fließt jeweils in Richtung des schwarzen Pfeiles von Plus nach Minus.

Es gibt drei verschiedene Grundschaltungen mit einem Transistor. varikabo nutzt die sogenannte **Kollektorschaltung**. Sie wird Kollektorschaltung genannt, weil der Kollektor (C) an einer konstanten Spannung (Batterie) anliegt.

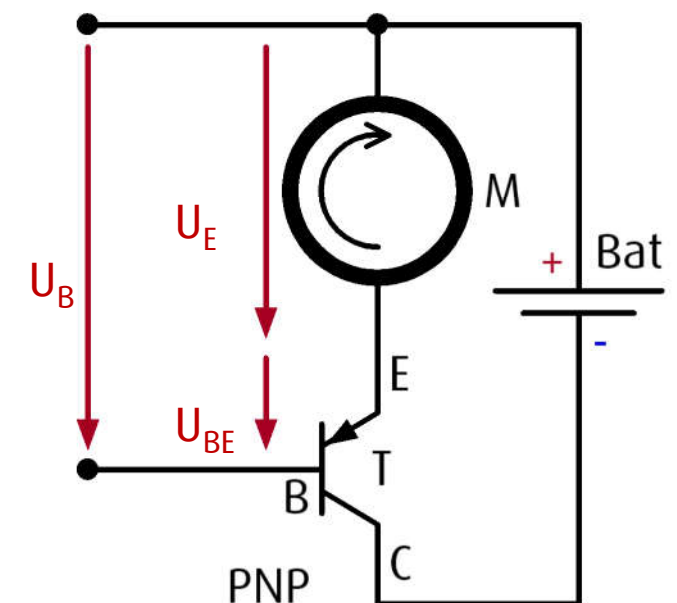
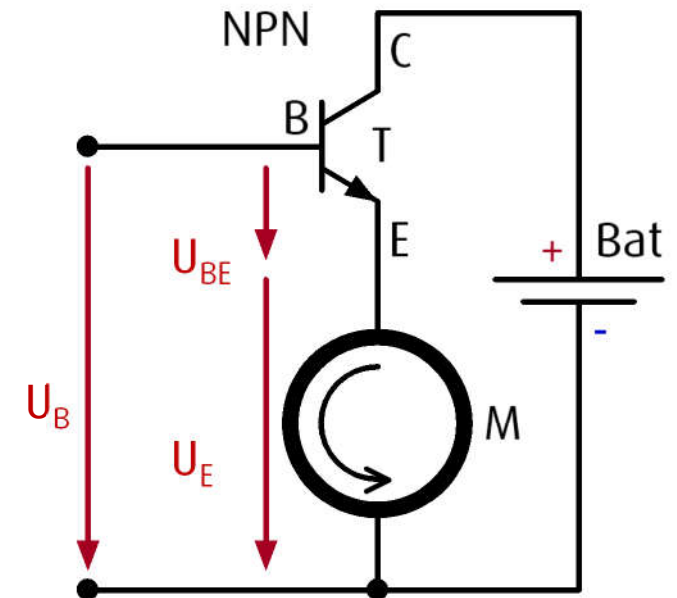
Die roten Pfeile symbolisieren die Spannungen. Dabei ist zu sehen, dass die Spannung am Motor U_E um die Basis-Emitter-Spannung U_{BE} kleiner ist, als die Basisspannung U_B .

$$U_E = U_B - U_{BE} = U_B - 1.4 \text{ V}$$

Merke:

Weil die Spannung am Emitter (E), der Spannung an der Basis (B) bis auf die Differenz von U_{BE} folgt, wird diese Schaltung auch **Emitterfolger** genannt.

Mit der Steuerspannung U_B und einem sehr kleinen Strom I_B kann also die Spannung U_E und damit die Geschwindigkeit des Motors gesteuert werden.



Die Sensoren

variablos Helligkeitssensoren sind sogenannte Fototransistoren (FT) die ähnlich aufgebaut sind wie ein Transistor. Der Kollektor (C) liegt auf der Plusseite und der Emitter (E) auf der Minuseite. Anstatt einem Basisanschluss verfügen sie allerdings über eine lichtempfindliche Fläche. Der Lichteinfall bestimmt die Durchlässigkeit zwischen dem Kollektor und dem Emitter.

Im Schaltplan sieht man, dass alle drei Fototransistoren FT_1 , FT_3 und FT_2 verbunden sind. Man sagt sie sind in Reihe geschaltet. Diese Reihenschaltung ergibt einen sogenannten Spannungsteiler, der die Spannung der 9 V Batterie in Abhängigkeit der Beleuchtung der Sensoren aufteilt.

Beispiele:

- Bei exakt gleich starker Beleuchtung sind unabhängig von der Helligkeit die Spannungen an den Sensoren jeweils 3 Volt: $U_2 = U_3 = U_1 = 3 \text{ V}$
- Wäre z.B. der mittlere Sensor FT_3 vier mal heller beleuchtet als FT_2 und FT_1 , so würde an FT_3 eine viermal kleinere Spannung abfallen und sich die Versorgungsspannung wie folgt aufteilen: $U_2 = 4 \text{ V}$, $U_3 = 1 \text{ V}$, $U_1 = 4 \text{ V}$

Merke:

Die beiden veränderlichen Spannungen zwischen den drei Sensoren steuern die Geschwindigkeit der zwei Motoren.

