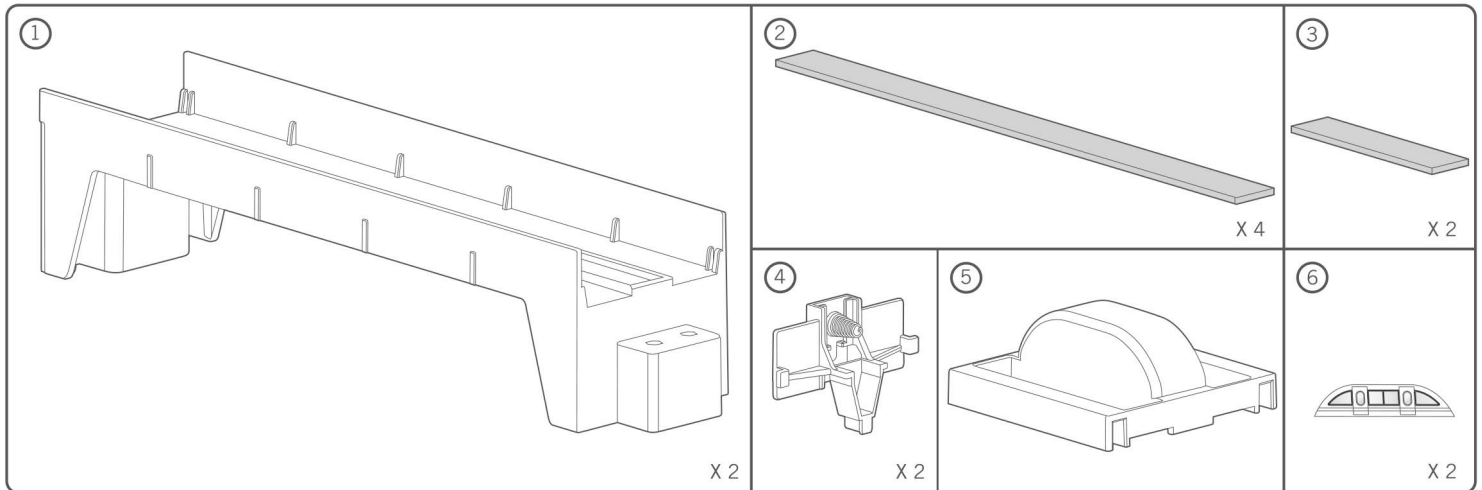


## MAGNETSCHWEBEBAHN MODELL

**AN DIE ELTERN:** Lesen Sie diese Anleitung sorgfältig durch, bevor Sie Ihrem Kind helfen.

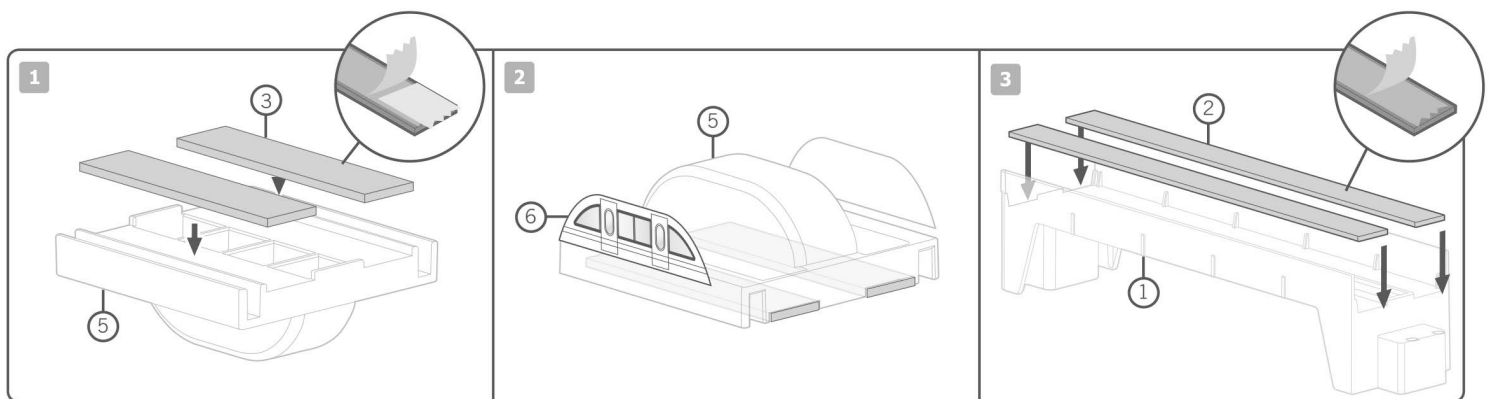
### A. SICHERHEITSHINWEISE:

1. Lesen Sie bitte folgende Anleitung gründlich durch, bevor Sie beginnen.
2. Ein Erwachsener sollte die ganze Zeit anwesend sein.
3. Dieser Bausatz ist für Kinder ab 8 Jahren bestimmt.
4. Dieser Bausatz und das fertige Produkt enthalten Kleinteile, die bei falscher Anwendung zur Erstickung führen können. Nicht für Kinder unter 3 Jahren geeignet.
5. Benutze die Magnete vorsichtig. Magnete können elektrische Geräte wie Fernseher, Computerbildschirme usw. beschädigen. Sie können auch Informationen auf Audiokassetten, Videokassetten, Kreditkarten und Disketten löschen oder beschädigen. Lege die Magnete nicht in die Nähe der oben erwähnten Geräte. Lege die Magnete nie in die Nähe von Herzschrittmachern oder Hörgeräten. Bitte immer einen Erwachsenen um Hilfe, wenn du die Magnete benutzt.
6. Die mitgelieferten Gummimagnete üben eine starke Anziehungskraft aus. Halten Sie Ihre Finger nicht zwischen die Magnete, da dies zu Verletzungen führen kann.



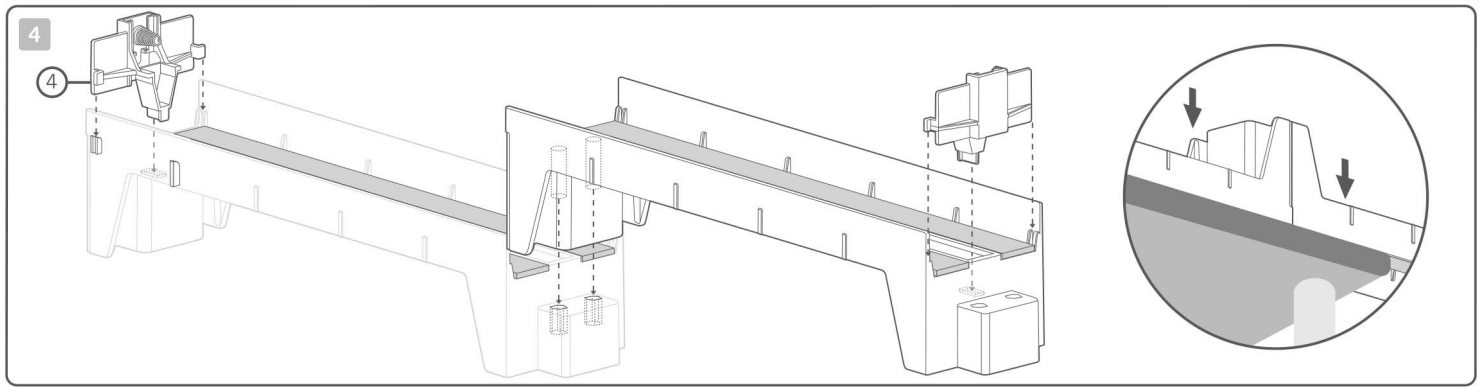
### B. INHALT:

- Teil 1: Fahrwegbasis x 2,
  - Teil 2: Langer Magnetstreifen x 4,
  - Teil 3: Kurzer Magnetstreifen x 2,
  - Teil 4: Gleisende mit Feder x 2,
  - Teil 5: Zug x 1,
  - Teil 6: Aufkleber x 2,
- Ausführliche Anleitung.  
(Die Länge nach der Montage beträgt etwa 43 cm.)

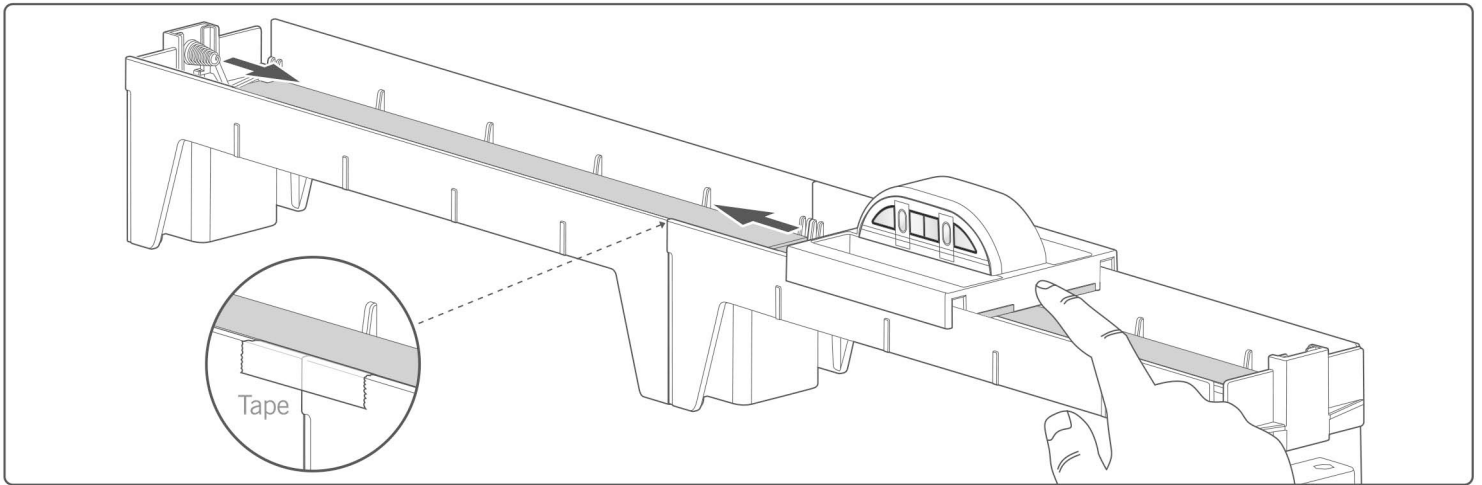


### C. ZUSAMMENBAU:

1. Entfernen Sie die Abziehfolie eines kurzen Magnetstreifen. Bringen Sie den Magneten vorsichtig unter der Bahn an. Wiederholen Sie das mit dem zweiten Magnetstreifen.
2. Bringen Sie die Aufkleber auf beiden Seiten der Bahn an. Ihr Zug ist jetzt startbereit.
3. Entfernen Sie die Abziehfolie eines langen Magnetstreifen. Bringen Sie den Magneten vorsichtig auf einer Schiene an. Achten Sie darauf, dass der Streifen auf beiden Seiten in die Spur passt. Bringen Sie einen weiteren langen Magnetstreifen auf der zweiten Schiene an. Wiederholen Sie das mit zwei langen Magnetstreifen auf dem anderen Gleisabschnitt.



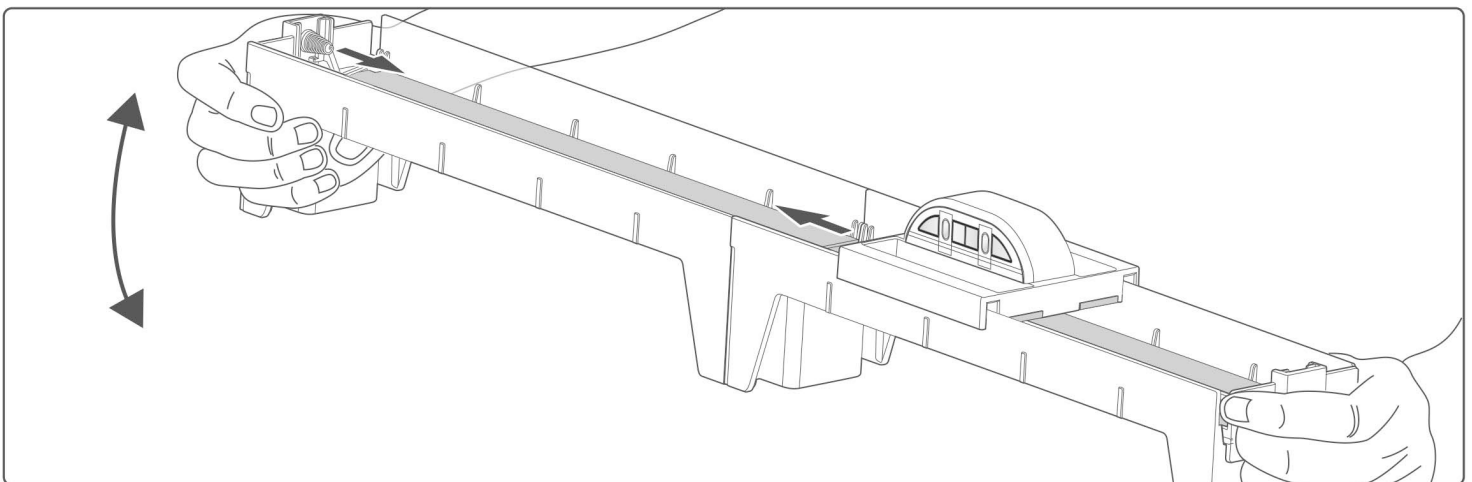
**4. Setzen Sie jetzt die beiden Gleisabschnitte zusammen. Sie können beide Teile umdrehen und auf eine ebene Oberfläche legen, um zu überprüfen, dass sie richtig verbunden sind (siehe kleines Bild). Verbinden Sie ein Ende des ersten Gleisabschnitts mit dem Ende des zweiten Gleisabschnitts. Stecken Sie ein Endstück in das andere Ende des ersten Gleisabschnitts, die Feder zeigt dabei nach innen, in Richtung Gleis. Wiederholen Sie diesen Schritt mit dem letzten Gleisende. Sehr gut! Ihre Magnetschwebbahn ist jetzt startbereit.**



#### **D. BETRIEB:**

Platzieren Sie die Bahn so auf dem Gleis, dass die Gleiswände in die Rillen auf der Unterseite des Zuges passen. Wenn Sie die Bahn loslassen, sollte sie über den Schienen schweben und in der Lage sein, frei am Gleis entlangzugleiten. Stoßen Sie die Bahn an, sie schwebt nun über die Schienen, prallt am Ende an der Feder ab und kommt zurück.

**Tipp:** Wenn die Bahn nicht einwandfrei schwebt, befestigen Sie Klebeband an der Verbindungsstelle oder geben Sie etwas Gleitmittel auf das Gleis, um die Reibung zu mindern.  
(Hinweis: Sie können mehr Gleise kaufen und die Strecke ausbauen.)



**Nehmen Sie das Gleis an beiden Enden hoch und neigen Sie es mal auf eine Seite, mal auf die andere. Durch die Schwerkraft gleitet die Bahn über die Schienen und prallt an der Feder ab.**

#### **E. SO FUNKTIONIERT ES:**

**„Maglev“** steht für magnetische Levitation. Levitation bezeichnet das freie Schweben eines Objekts. Das Schweben einer Magnetschwebebahn wird durch magnetische Kräfte ermöglicht.

Magnete haben zwei Pole: Nord- und Südpol. Die Pole zweier Magnete reagieren miteinander: entgegengesetzte Pole ziehen sich an, gleiche Pole stoßen sich ab. Der Nordpol eines Magnets und der Südpol eines zweiten Magneten ziehen sich an, zwei Nordpole bzw. Südpole stoßen sich ab.

Bei den Magneten Ihrer Bahn handelt es sich um Magnetstreifen. Auf einer flachen Seite befindet sich der Nordpol, auf der anderen der Südpol. Die Magnete auf der Schiene und unter der Bahn sind so ausgerichtet, dass gleiche Pole einander gegenüberliegen und sich abstoßen. So schwebt die Bahn über den Schienen.

#### **F. WISSENSWERTES:**

- Magnetschwebebahnen sind leise, da sie die Schienen nicht berühren.
- Magnetschwebebahnen stoßen keine gefährlichen Abgase aus, da sie durch elektromagnetische Kräfte angetrieben werden. Der nötige Strom kann durch erneuerbare Energien erzeugt werden, z. B. durch Windräder und Wasserkraftwerke.
- Da es keine Reibung zwischen Bahn und Schienen gibt, sind Magnetschwebebahnen sehr energieeffizient.
- Eine echte Magnetschwebebahn wird durch Magnete in der Luft gehalten und fortbewegt. Entlang der Führungsschiene befinden sich tausende von Magneten.
- Für die meisten Magnetschwebebahnen werden Elektromagnete und keine Dauermagnete verwendet. Ein Elektromagnet besteht aus einer Spule, in der sich bei Stromdurchfluss ein magnetisches Feld bildet. Der Elektromagnet kann durch Zuführung von Strom angeschaltet und durch Unterbrechung des Stromdurchflusses ausgeschaltet werden.
- Magnetschwebebahnen berühren die Führungsschiene während der Fahrt nicht, die Bahn wird also nicht durch Reibung abgebremst.
- Die weltweit erste Magnetschwebebahn für den Personentransport wurde 2004 eröffnet. Der Transrapid fährt vom Stadtzentrum Shanghais zum Flughafen. Dabei erreicht er Geschwindigkeiten von 430 km/h und legt die 30 km lange Strecke in nur 8 Minuten zurück.
- In Japan erreichte 2015 eine Magnetschwebebahn im Testbetrieb Geschwindigkeiten von unglaublichen 603 km/h. In der Führungsschiene sind spezielle Elektromagnete eingebaut, sogenannte supraleitende Magnete. Diese werden gekühlt, um den Stromdurchfluss zu erleichtern.
- Es gibt Pläne für eine Maglev-Verbindung zwischen den japanischen Städten Tokio und Nagoya bis 2027. Die superschnellen Züge brauchen für die 286 km Entfernung nur 40 Minuten.
- Für manche Magnetschwebebahnen werden supraleitende Elektromagnete verwendet, die besonders energieeffizient sind, da Strom besonders leicht durch sie hindurchfließt.

#### **FRAGEN & HINWEISE:**

Wir schätzen Sie als unseren Kunden. Ihre Zufriedenheit mit diesem Produkt liegt uns am Herzen. Wenn Sie Kommentare oder Fragen haben bzw. ein Teil dieses Sets fehlen oder schadhaft sein sollte, wenden Sie sich an unseren Händler in Ihrem Land. Die Adresse finden Sie auf der Verpackung. Gern können Sie sich auch an unseren Kundendienst wenden: per Email an: [infodesk@4m-ind.com](mailto:infodesk@4m-ind.com), Fax (852) 25911566, Tel. (852) 28936241, Website: [www.4m-ind.com](http://www.4m-ind.com).